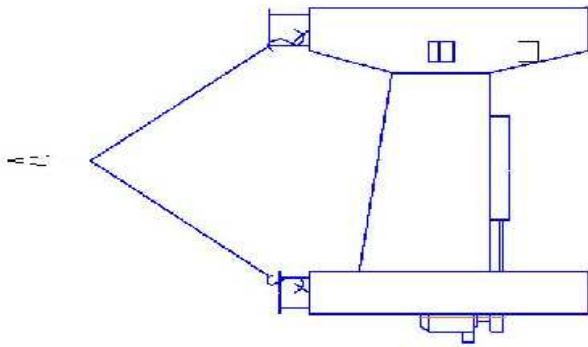
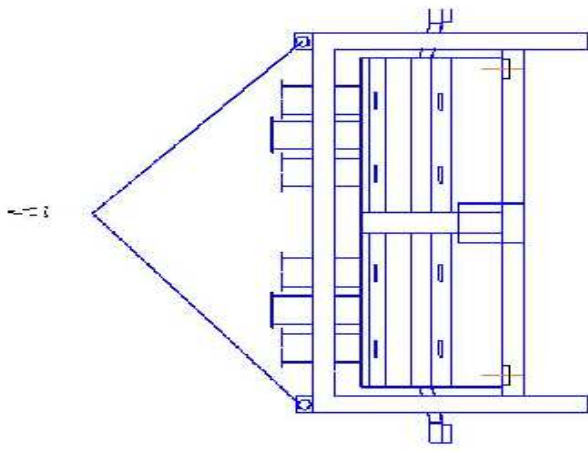
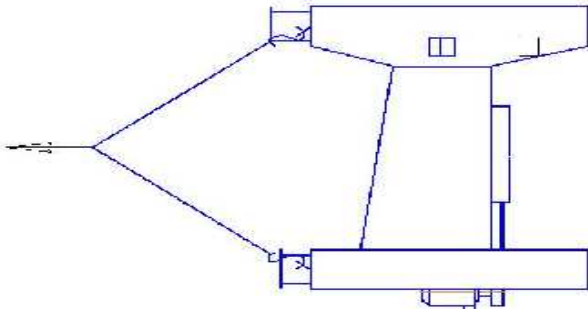


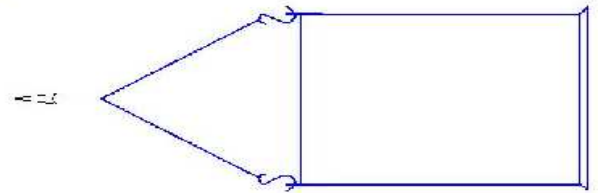
a



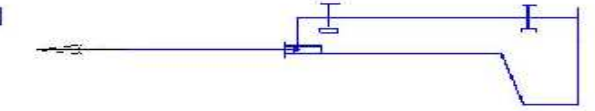
a



b



b



BSX-3=560 Kg
BSX-6=650 Kg
BSX-12=840 Kg

Pneumo=165 Kg

BSX-16=1120 Kg
BSX-100=1233 Kg

Pneumo BSX-16=165 Kg
Pneumo BSX-100=175 Kg

Pav.1

Stropavimo schema

a - separatorius BSX-3,
BSX-6 ir BSX-12

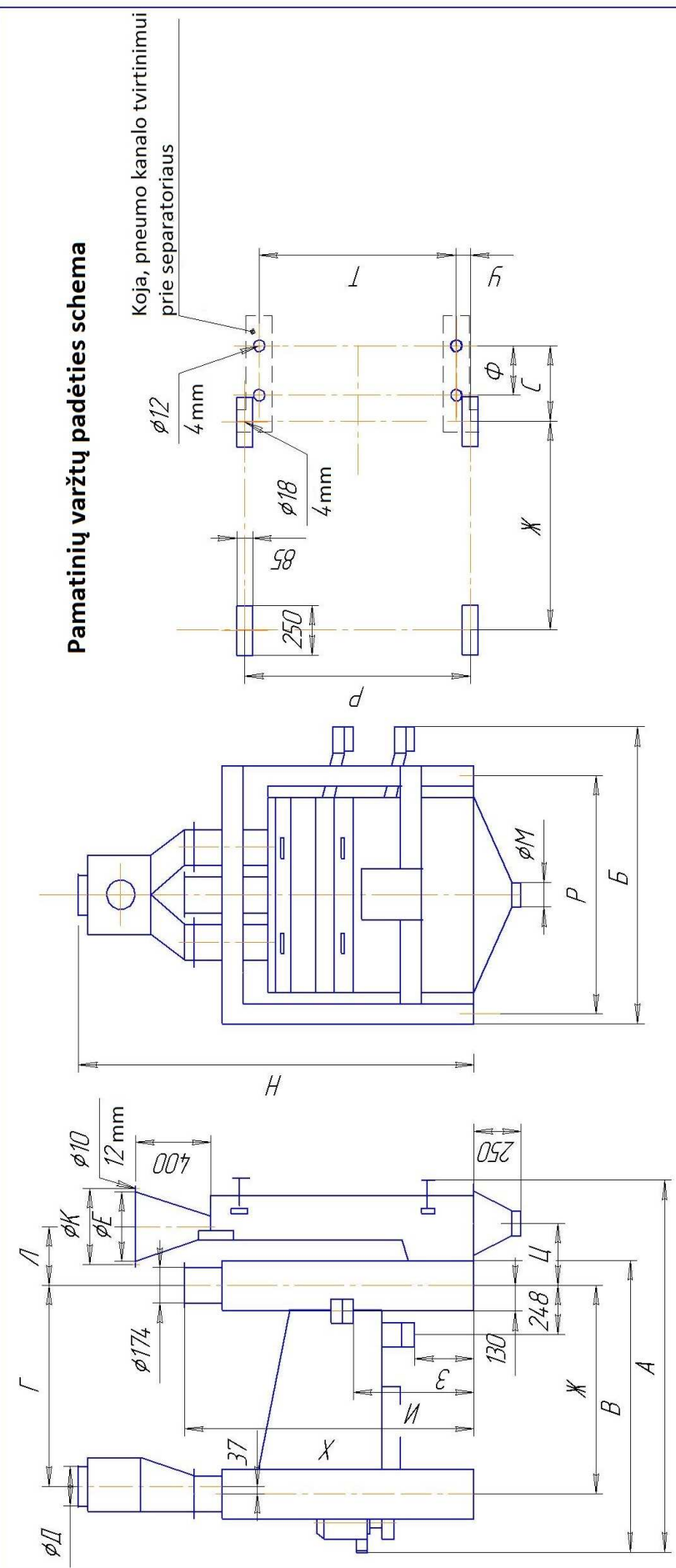
b - pneumo kanalas

Pav.1a

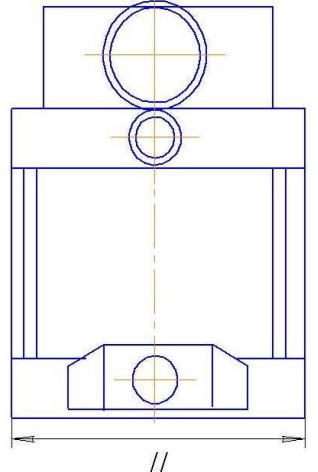
Stropavimo schema

a - separatorius BSX-16 ir
BSX-100.

b - pneumo kanalas

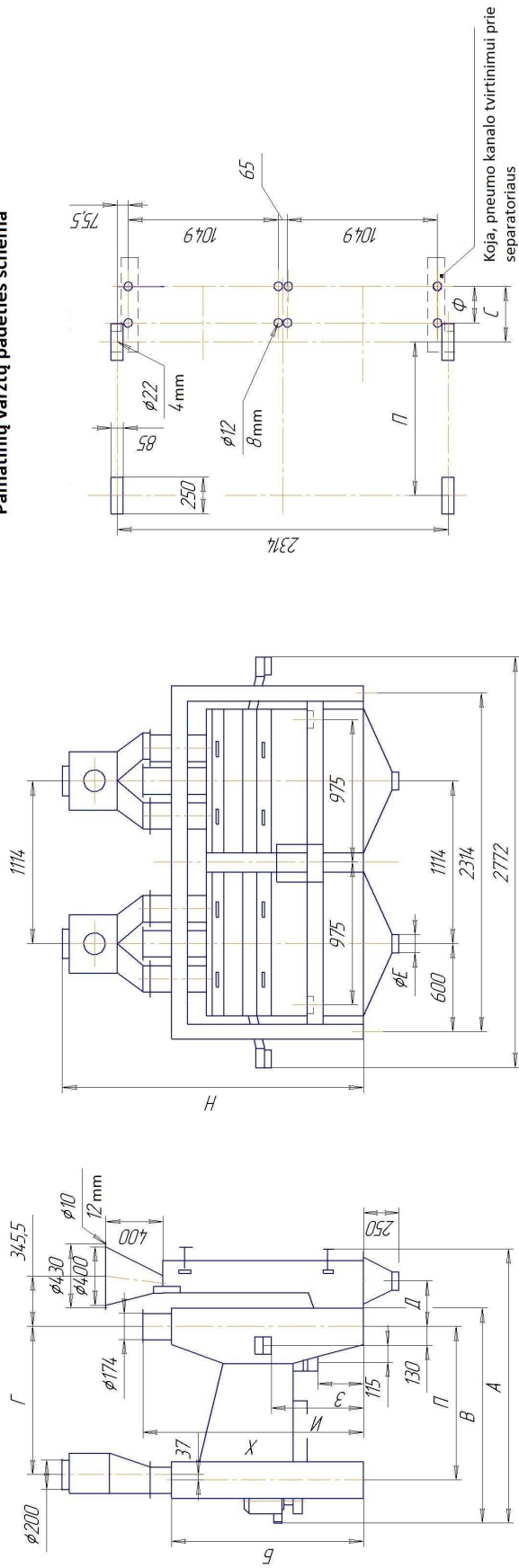


Modelis	A	B	B	B	Г	Д	Е	Ж	З	И	К	Л	М	Н	П	Р	С	Т	У	Ф	Х	Ч
BSX-3	-	1185	1530	1050	150	-	1050	215	530	-	-	-	120	-	1000	900	-	-	-	-	1285	-
BSX-6	1900	1485	1530	1013	200	350	1050	315	630	380	380	295	125	2227	1300	1200	380	104.9	75.5	250	1385	312
BSX-12	2457	1485	2027	1510	200	400	1547	352	670	430	345	345	250	2122	1300	1200	480	104.9	75.5	350	1435	362



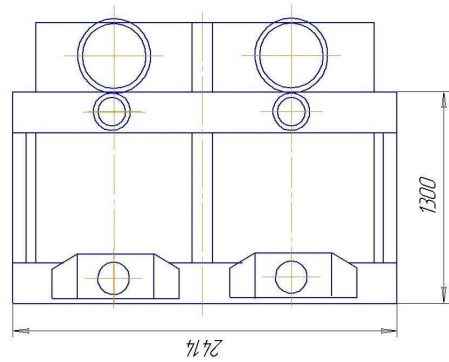
Pav.2 Gabaritiniai matmenys

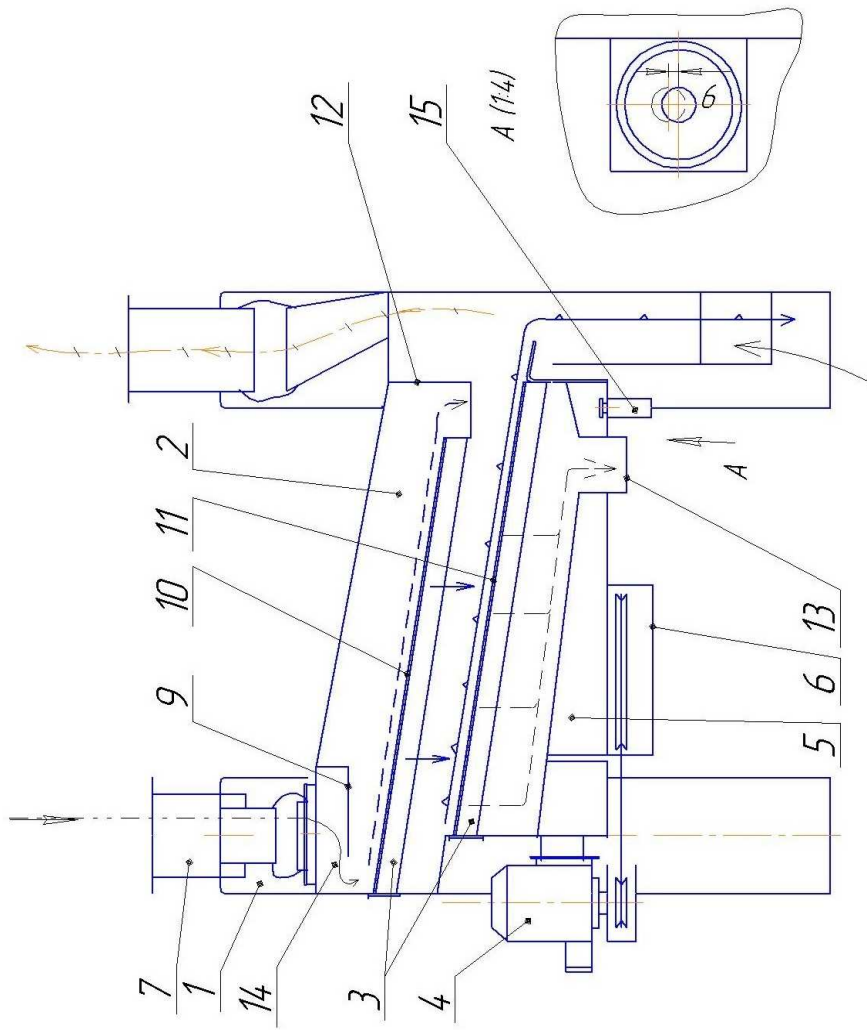
Pamatinų varžtų padėties schema



Modelis	A	B	B	Γ	Δ	E	3	И	H	Π	С	Φ	X
BSX-16	1900	1340	1530	1013	312	125	317	630	2072	1050	380	250	1385
BSX-100	2457	1390	1967	1510	362	250	352	670	2122	1547	480	350	1435

Pav.3 Gabaritiniai matmenys

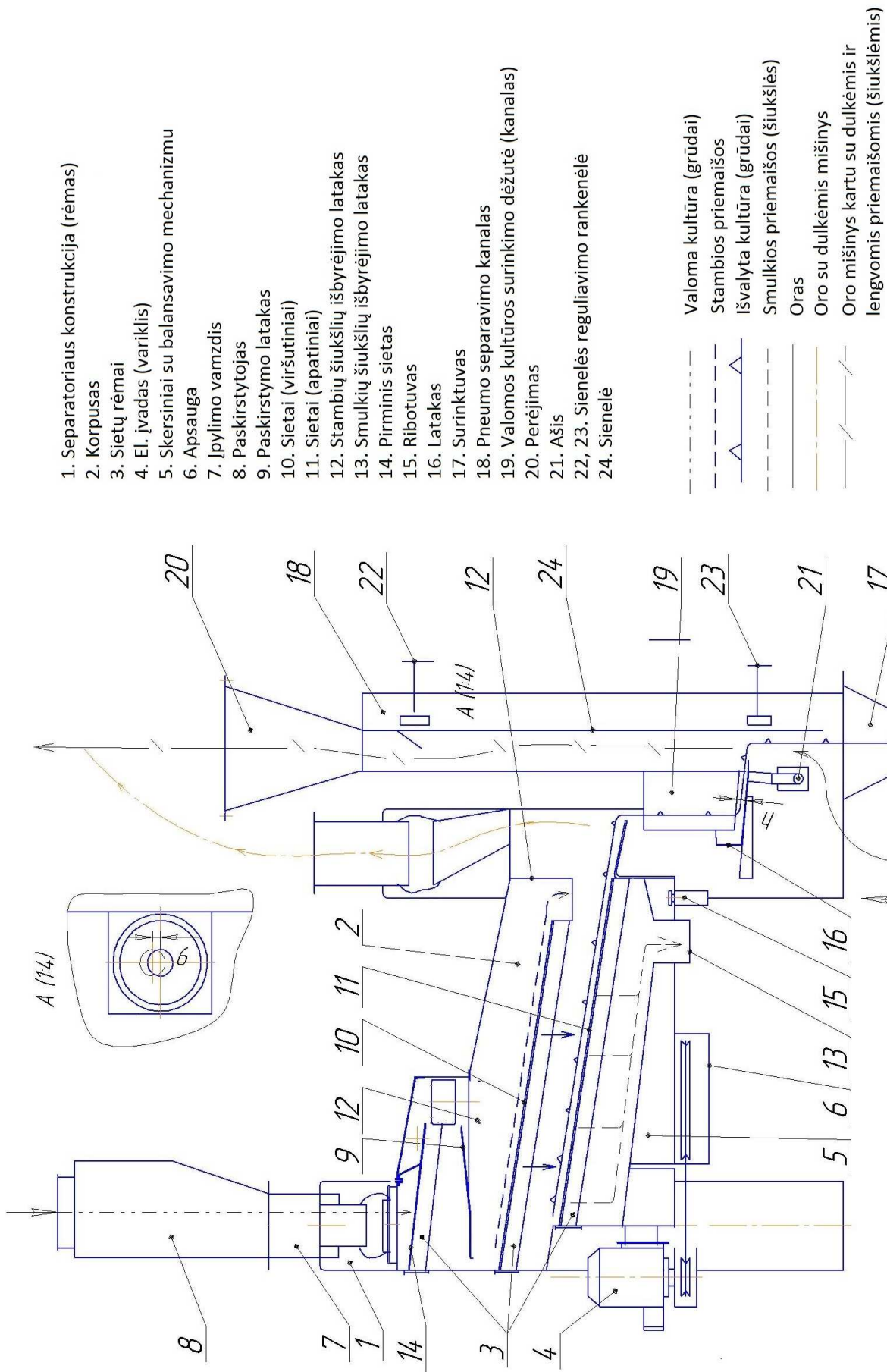




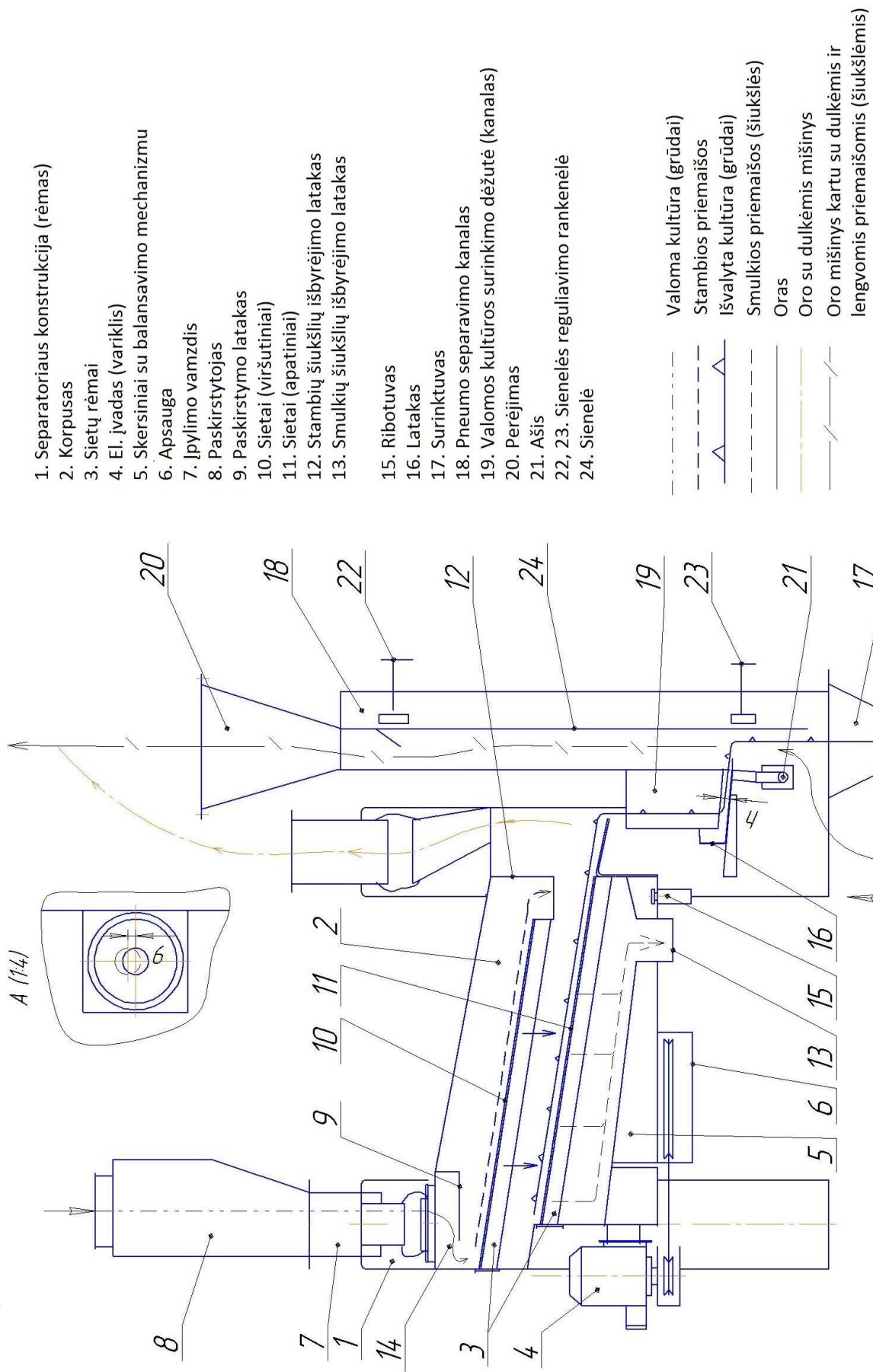
1. Separatoriaus konstrukcija (rėmas)
2. Korpusas
3. Sietų rėmai
4. El. įvadas (variklis)
5. Skersiniai su balansavimo mechanizmu
6. Apsauga
7. Įpylimo vamzdis
9. Paskirstymo latakas
10. Sietai (viršutiniai)
11. Sietai (apatiniai)
12. Stambiųjų šiukšlių išbyrėjimo latakas
13. Smulkiųjų šiukšlių išbyrėjimo latakas
15. Ribotuvas

- | | |
|-----|--|
| --- | Valoma kultūra (grūdai) |
| --- | Stambios priemaišos |
| —▲— | Išvalyta kultūra (grūdai) |
| --- | Smulkios priemaišos (šiukšlės) |
| --- | Oras |
| —▲— | oro mišinys kartu su dulkelėmis ir lengvomis priemaišomis (šiukšlėmis) |

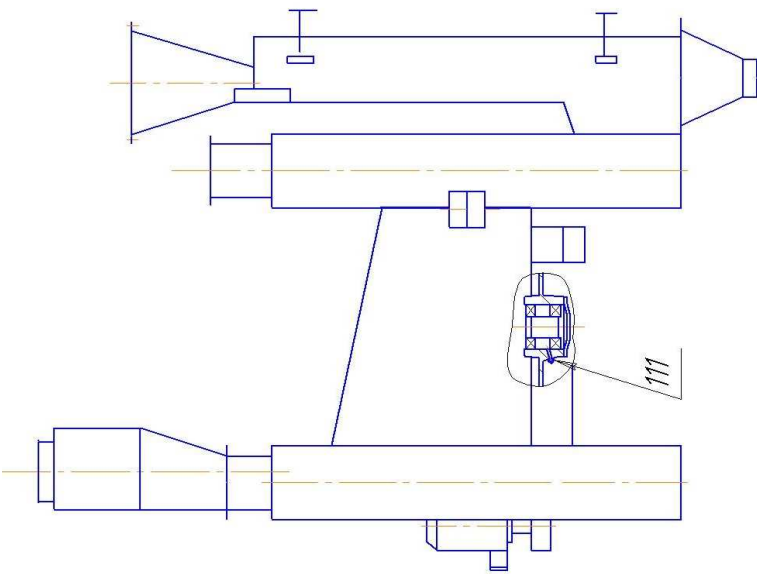
Pav.4 Technologinė schema BSX-3



Pav.4a Technologinė schema BSX-6



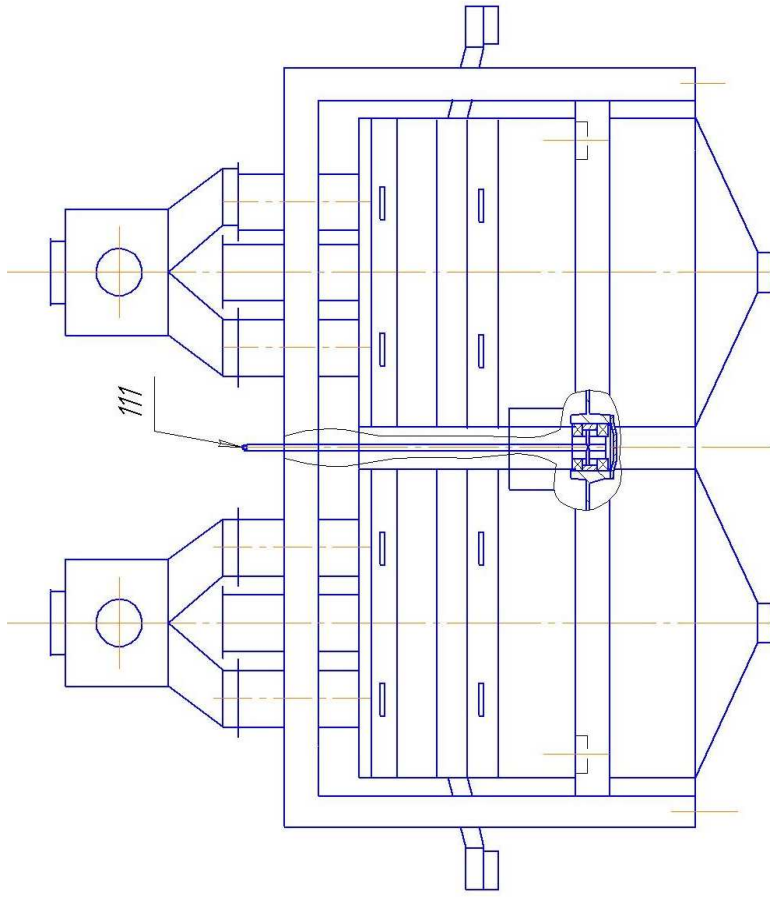
Pav. 4b Technologinė schema BSX-12, BSX-16, BSX-100



Naudojamas tepalas	ВНИИ НП 242* ГОСТ 20421	
Paskirtis	1	
Tepimo būdas	Шприсц	
Paskirtis	1	
Tepimo periodiškumas	300-часаб	
Paskirtis	1	

* Leidžiamas tepalo pakaitalas – Alumol-24 ГОСТ 21150

Pav.5 Tepimo schema BSX-3, BSX-6, BSX-12

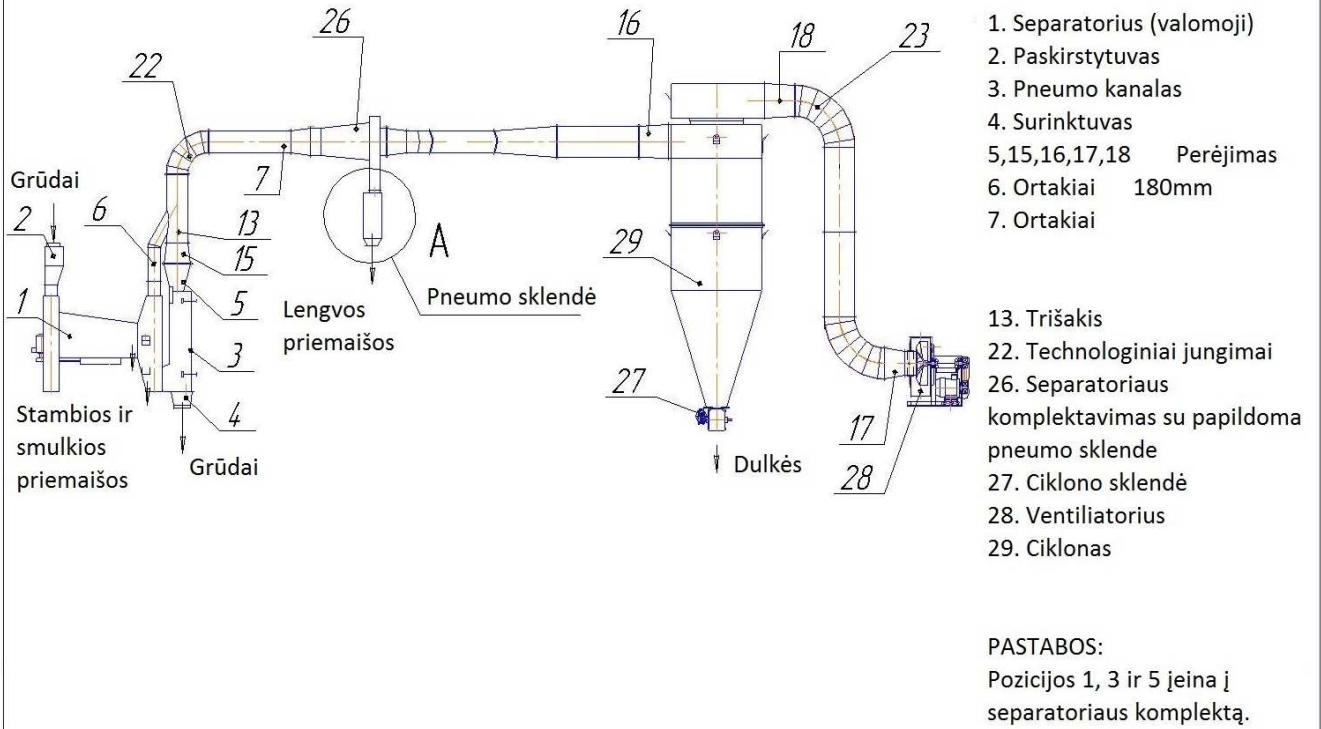


Naudojamas tepalas	ВНИИ НП 242* ГОСТ 20421	
Paskirtis	1	
Tepimo būdas	Шприсц	
Paskirtis	1	
Tepimo periodiškumas	300-часаб	
Paskirtis	1	

* Leidžiamas tepalo pakaitalas – Alumol-24 ГОСТ 21150

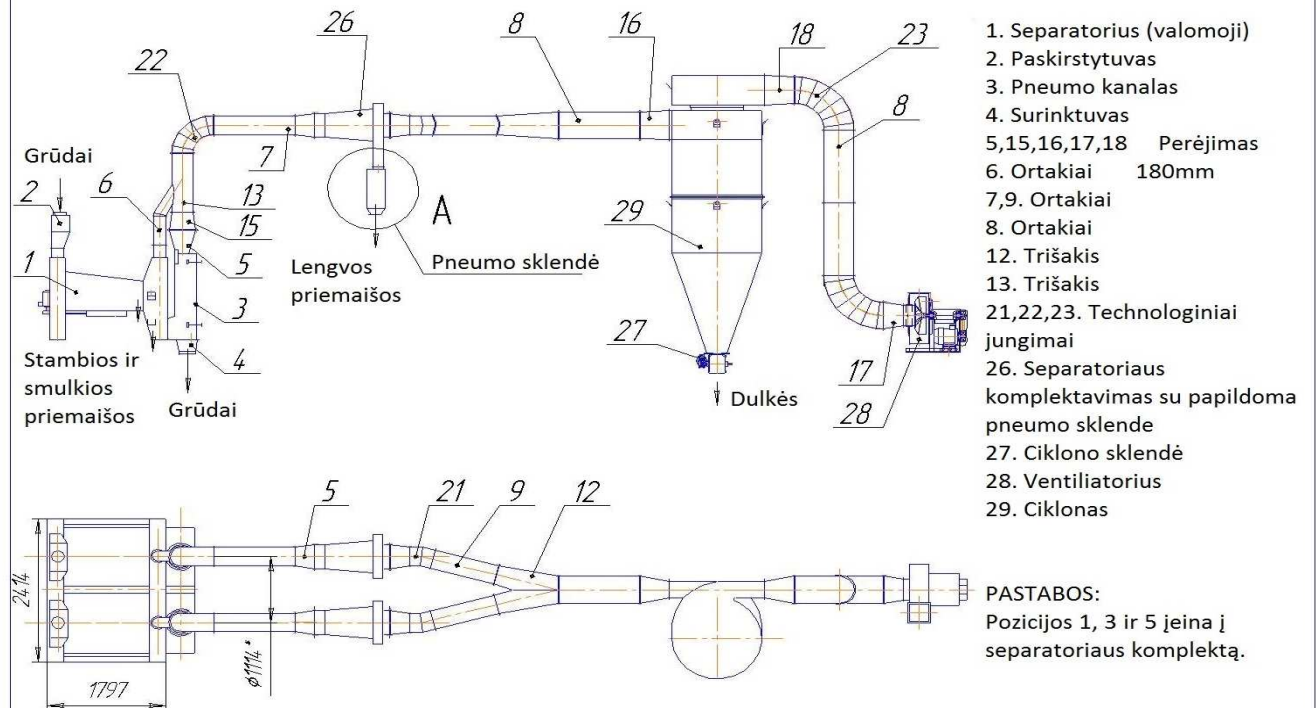
Pav.6 Tepimo schema BSX-16, BSX-100

Rekomenduojama separatorių BSX-6 ir BSX-12, komplektuojamų su aspiracijos sistema, pastatymo schema

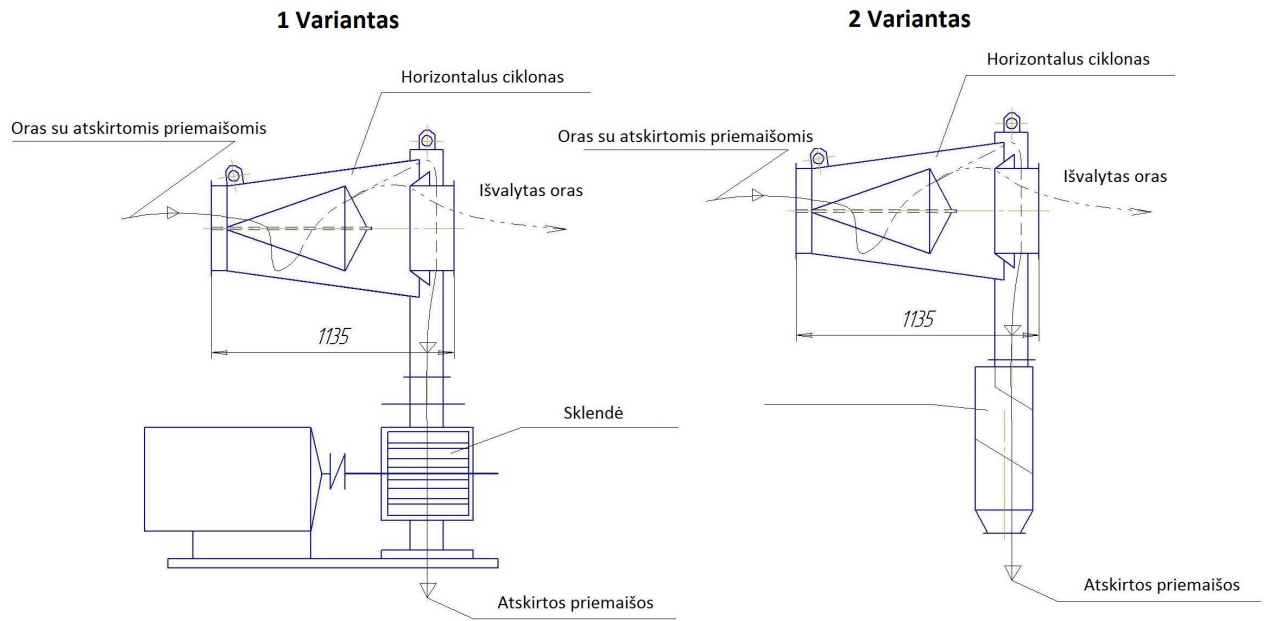


Pav.7

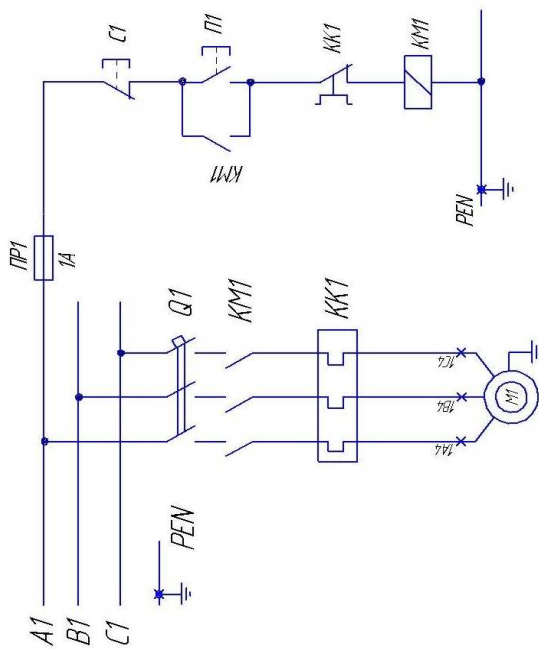
Rekomenduojama separatorių BSX-16 ir BSX-100, komplektuojamų su aspiracijos sistema, pastatymo schema



Pav.7a



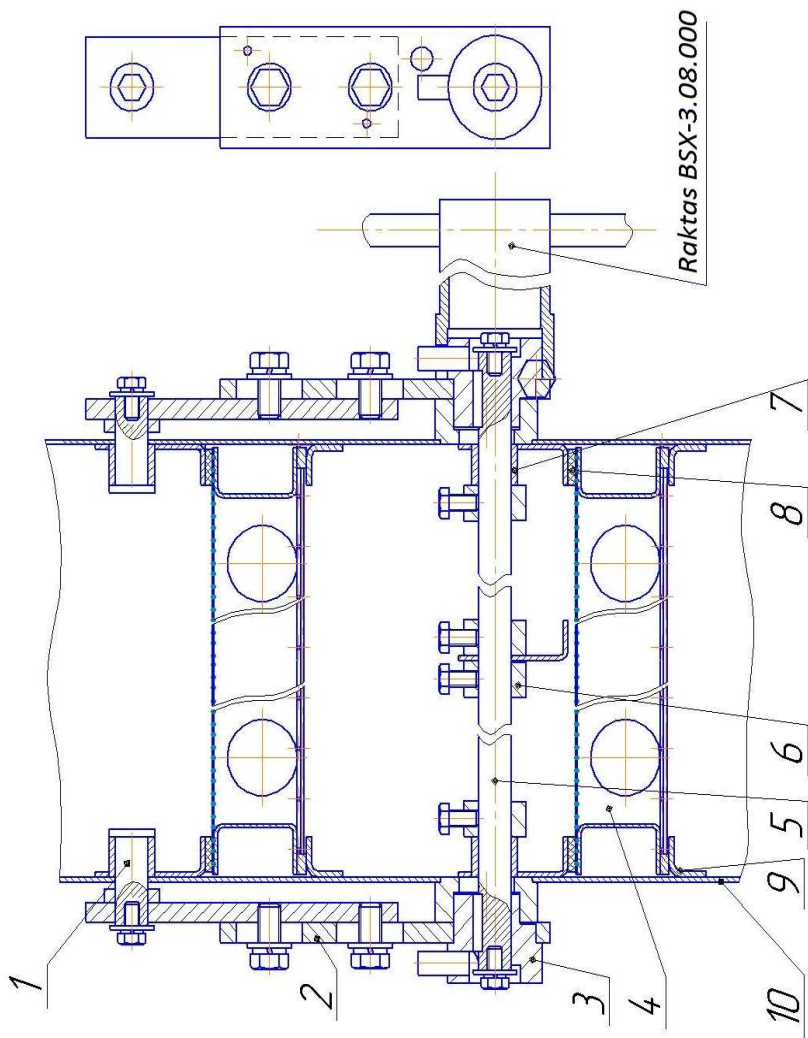
Pav.8 Horizontalaus ciklono technologinė schema



Įrengimo pavadinimas	BSX-3 / BSX-6	BSX-12 / BSX-16	BSX-100
Įvado galingumas	0,75	1,1	1,5
Automatinis išjungimas	AE 2036M 6A	AE 2036M 6A	AE 2036M 6A
Paleidėjas	ПМ1/1100	ПМ1/1100	ПМ1/1100
Šiluminė rėlė	PT/11007 (16-2,5A)	PT/11007 (16-2,5A)	PT-1308 (2,5-4A)
Mygtukas	ПКЕ 622-2Y2	ПКЕ 622-2Y2	ПКЕ 622-2Y2

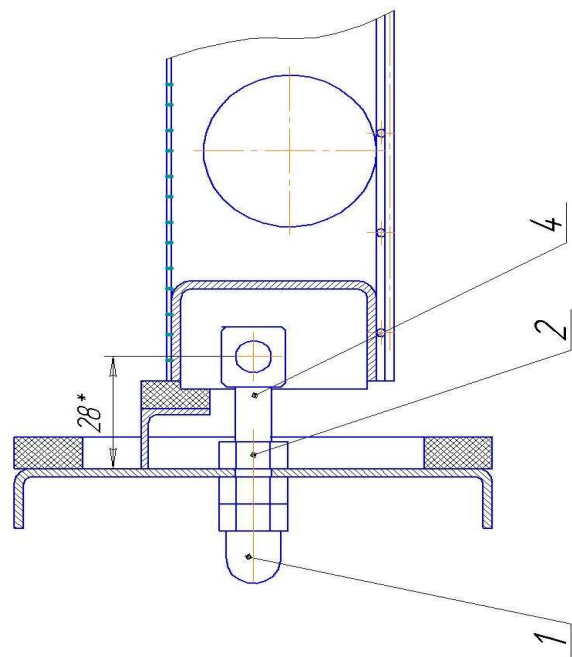
Pajungiant įrengimus, naudoti įrangą, atitinkančią JP 54 standartą.
Leidžiama naudoti kitokį variklį, kuris turi atitikti ГОСТ 27487-87 standartą.

Pav.9 Separatorių BSX-3, BSX-6, BSX-12, BSX-16 ir BSX-100, principinė elektros prijungimo schema



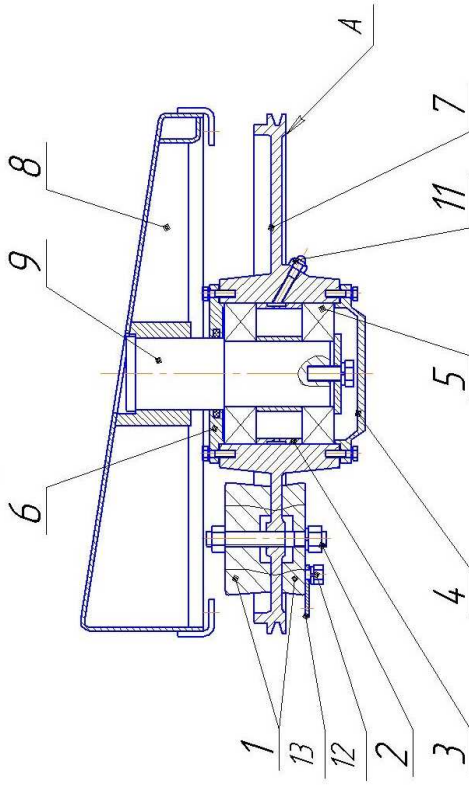
- | | |
|----------------------|--|
| 1. Ašis | 6. Fiksavimo žiedas |
| 2. Svertas | 7. Prispaudiklis |
| 3. Ekscentrinė įvorė | 8. Tarpinė |
| 4. Sietų rėmas | 9. Bėgeliai |
| 5. Velenėlis | 10. Separatoriaus (valomosios) rėmo kraštinė |

Pav.10 Sietų rėmų tvirtinimo schema

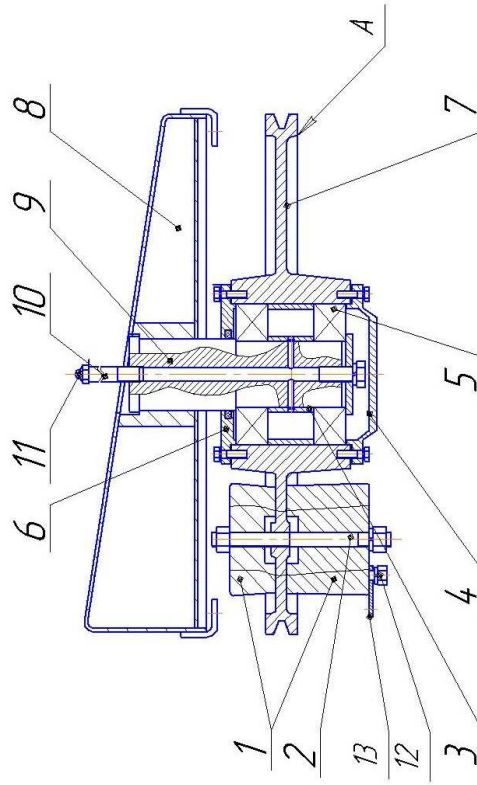


Pav.11 Sietų rėmo tvirtinimas priekinėje sietų rėmo dalyje

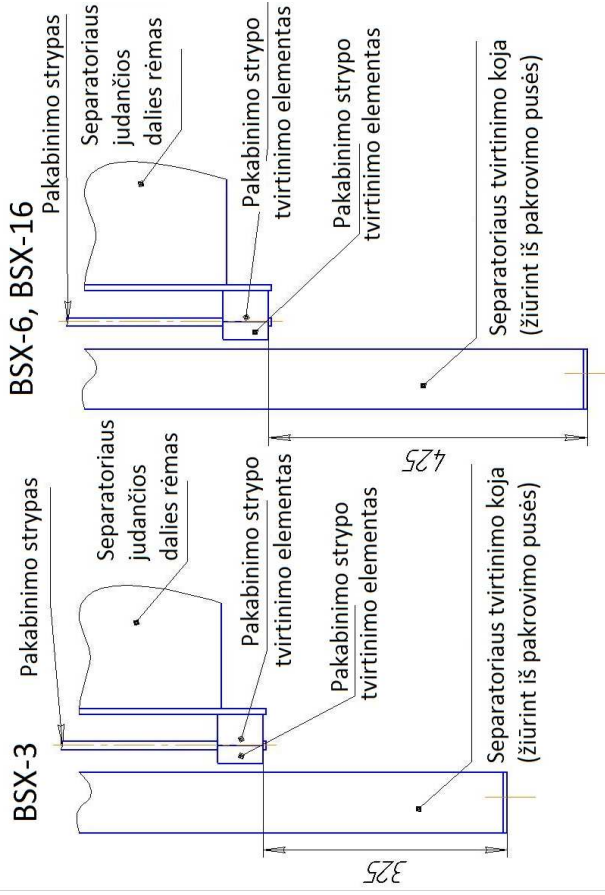
BSX-3, BSX-6, BSX-12



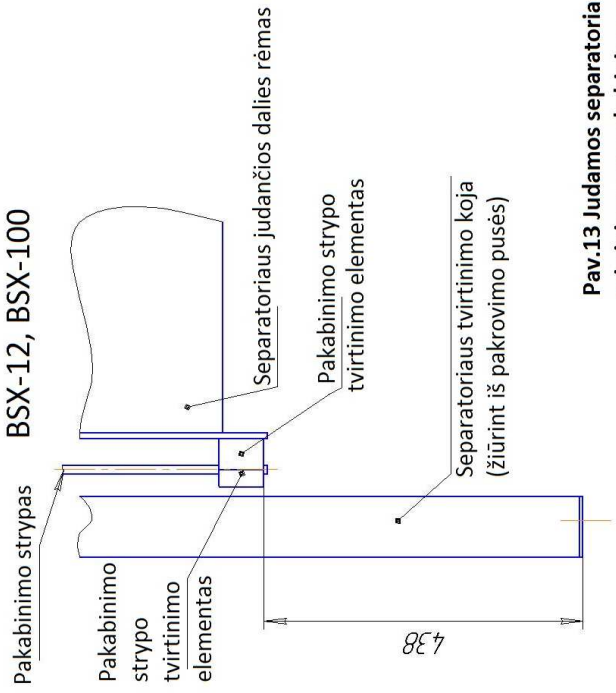
BSX-16, BSX-100



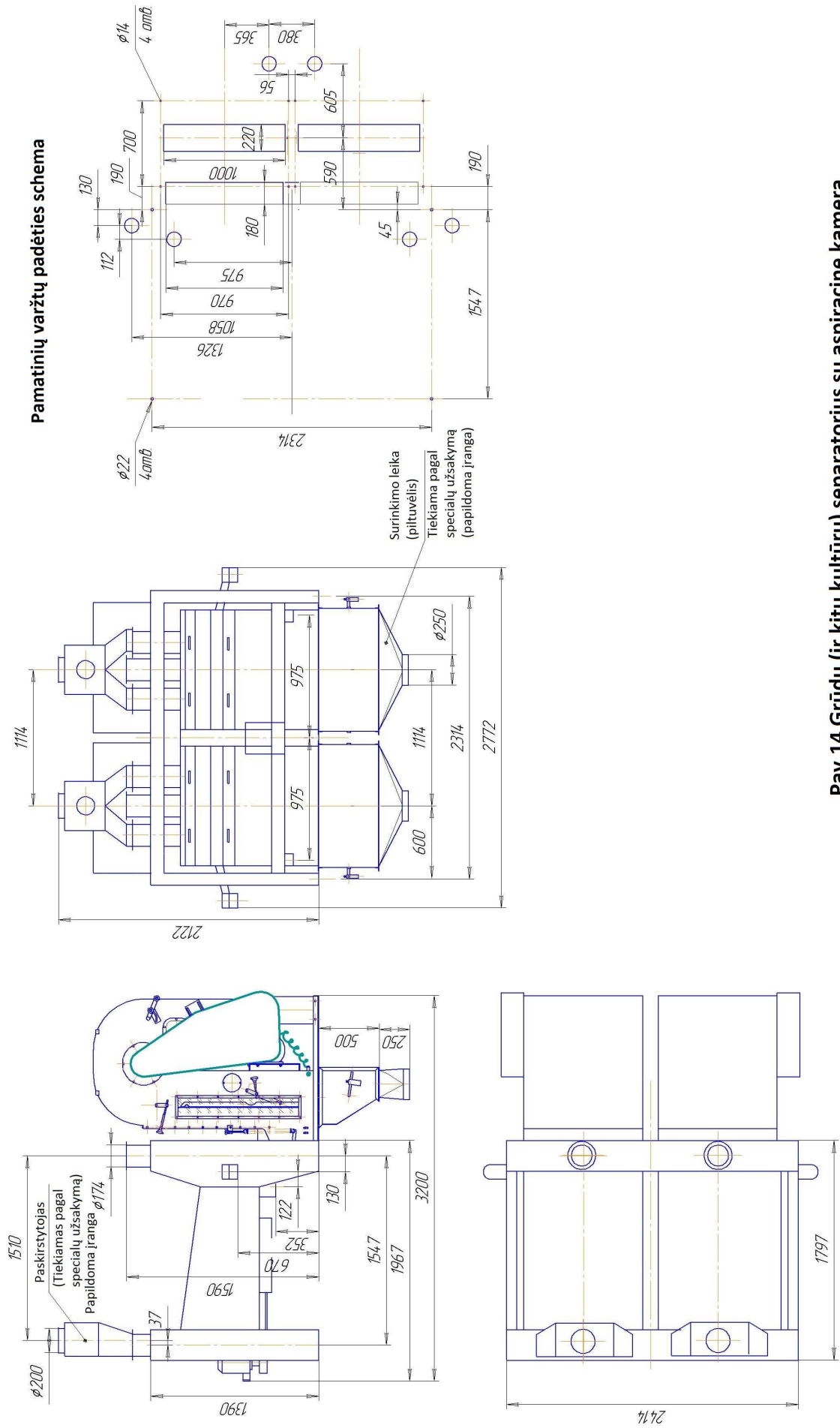
Pav.12 Balansinis mechanizmas



BSX-12, BSX-100



Pav.13 Judamos separatoriaus dalies tvirtinimo ant pakabinimo strypų schema



Pav.14 Grūdų (ir kitų kultūrų) separatorius su aspiracine kamera