

EKSPLOATAVIMO VADOVAS

LOVINIS TRANSPORTERIS

RSU 100/150/225

TURINYS

1 Įvadas.....	4
1.1 Kaip naudotis eksploatavimo vadovu.....	4
1.2 Pristatymas.....	4
1.3 Darbo saugos taisyklės ir garantija.....	5
2 Sraigtinio lovio dalys.....	6
2.1 Gaminių asortimentas ir dydžiai.....	6
2.2 Pavara.....	6
2.3 Transporterio ilgio apskaičiavimas.....	6
3 Techniniai duomenys.....	7
3.1 Variklio dydis ir galia.....	7
3.2 Įrenginio matmenys.....	7
3.3 Transporterio našumas.....	8
4 Išdėstymas ir kėlimas.....	8
4.1 Svoris	8
5 Montavimas.....	9
5.1 Sraigtinio lovio montavimas.....	9
5.2 Įleidimo įtaiso montavimas.....	10
5.3 Papildomo išleidimo įtaiso montavimas.....	10
5.4 Pavaros bloko montavimas	11
5.5 Elektros įrangos montavimas.....	12
5.6 Atrama	12
6 Bandomasis paleidimas.....	12
7 Kontrolė ir techninė priežiūra.....	13
7.1 Lovio sraigto keitimas.....	13
8 Gedimų šalinimas.....	14
9 Montavimo instrukcija.....	15
9.1 Pavara RSU 100, 150 ir 225	15
9.2 RSU-100.....	16
9.3 RSU-150.....	17
9.4 RSU-225.....	18
10 EB atitikties deklaracija.....	19

Perskaitykite eksploatavimo vadovą ir visada jį laikykite paruoštą naudoti. Jame pateikiama svarbi informacija apie montavimą, naudojimą, techninę priežiūrą ir saugą.

1 ĮVADAS

1.1 Kaip naudotis eksploatavimo vadovu

Šiame eksploatavimo vadove pateikiamas lovinio sraigtinio transporterio 100, 150 ir 225 montavimo aprašas, naudojimo ir techninės priežiūros instrukcija.

Prieš atlikdami kokius nors darbus su įranga, atidžiai perskaitykite eksploatavimo vadovą ir laikykitės saugos taisyklių. Tai būtina, kad nesusižalotumėte ir nepatirtumėte žalos. Tinkamai sumontavus įrangą, taip pat užtikrinama, kad ji saugiai veiks.



Svarbu!

Ypač dėmesį būtina atkreipti į sritis, pažymėtas įspėjamoju trikampiu, nes galima susižaloti ir patirti nuostolių.

Eksploatavimo vadovą visada laikykite paruoštą naudoti, nes jame pateikiamos svarbios įrangos naudojimo ir techninės priežiūros instrukcijos.

1.2 Pristatymas

Toliau vadove aprašomas lovinis sraigtinis transporteris 100, 150 ir 225. Eksploatavimo vadovą būtina perskaityti prieš pradėdant dirbti su įranga. Būtina ypač griežtai laikytis darbo saugos taisyklių. Nusipirkę šią įrangą, įsigijote tvirtą ir našų gaminį. Šiai našiai transportavimo sistema reikalinga minimali priežiūra.

Lovinis transporteris pirmiausia skirtas transportuoti horizontalia linija, tačiau gali būti naudojamas ir 15 laipsnių nuožulna, jei reikia. Lovinis sraigtinis transporteris naudojamas grūdams, sėkloms, miltams ir kitoms grūdinėms medžiagoms transportuoti, kai reikia užtikrinti didžiausią transportavimo našumą.

1.3 Darbo saugos taisyklės ir garantija



- Užtikrinkite, kad prie lovinio sraigtinio transporterio nebūtų vaikų ar gyvūnų, kai montuojate įrangą arba atliekate jos techninę priežiūrą.
- Rankas, galūnes ir įrankius laikykite atokiau nuo įrangos, kai veikia sraigtas.
- Niekada nenuimkite / neišmontuokite saugos arba apsauginės įrangos dalių.
- Visada išjunkite ir užfiksuokite darbo režimo perjungiklį, kai dirbate su įranga.
- Elektros montavimo / remonto darbus turi atlikti įgaliotas ir kvalifikuotas elektrikas pagal standartą SS-EN 60204-1.

Pristatymo metu tiekėjas garantuoja, kad gaminys yra be defektų ir tinkamai veikiantis. Apie žalą (apgadinimus), patirtus transportavimo ir montavimo metu, būtina pranešti nedelsiant. Jei apie tai nepranešama, gedimų nustatymo ir šalinimo išlaidos nėra kompensuojamos.

Garantija netaikoma, jei gedimai atsiranda neteisingai montuojant arba eksploatuojant įrangą. Žala, patirta dėl žaibo iškvovos arba elektros tiekimo sutrikimų, taip pat nekompensuojama pagal garantijos nuostatas.

Vartotojas bus pats atsakingas, jei darbo procesas sutrinka medžiagas gaunant kitais, nenurodytais būdais.

Jei nustatote defektus, kreipkitės į atstovą.

2 SRAIGTINIO LOVIO DALYS

2.1 Gaminių asortimentas ir dydžiai

Mūsų gaminių asortimentą sudaro trys pagrindinės grupės:

- RSU 100; U formos lovys, 100 mm;
- RSU 150; U formos lovys, 150 mm;
- RSU 225; U formos lovys, 225 mm.

Šios trys grupės yra pagrįstos tuo pačiu pagrindiniu principu. Skiriasi tik transportavimo našumas.

2.2 Pavara

Esant tiesioginei pavarai, variklis montuojamas tiesiai ant sraigtinio lovio. Pavarą dar galima montuoti įleidimo (padavimo) arba išleidimo pusėje.

2.3 Transporterio ilgio apskaičiavimas

Jei transportuojami grūdai ar panaši produkcija, naudojami tokie transporterio ilgio (transportavimo atstumai) matmenys:

- RSU 10: 20 m;
- RSU 150: 20 m;
- RSU 225: 20 m.

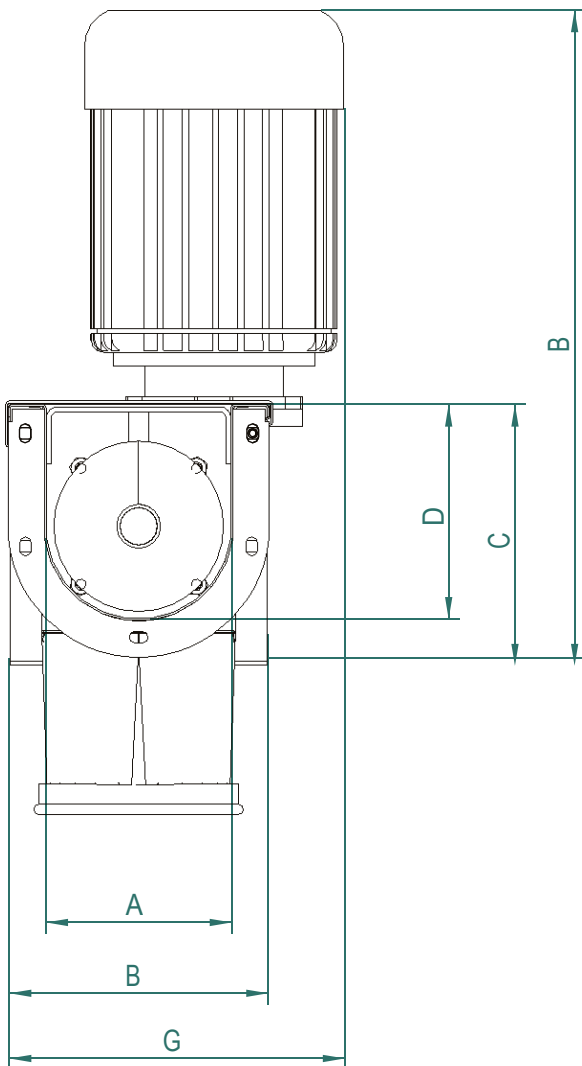
3 TECHNINIAI DUOMENYS

Sraigtinis lovys	RSU 100	RSU 150	RSU 225
Lovys, plotis	100 mm	150 mm	225 mm
Didž. transporterio linija	20 m	20 m	20 m
Darbo režimas	Tiesioginė pavara su varikliu ir pavary dėže		
Elektrinis variklis	3-fazis, 400 V, IEC standartas		
Variklio galia	0.75–3.0 kW	1.1–4.0 kW	1.5–5.5 kW
Pavara: sūkių sk.	415 sūk./min.	415 sūk./min.	415 sūk./min.

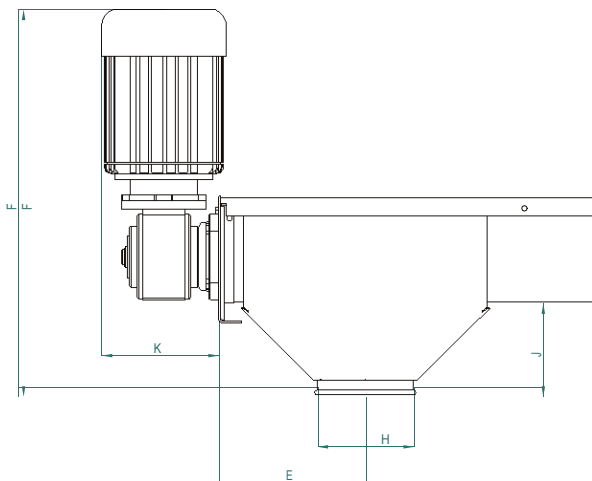
3.1 Variklio dydis ir galia

Sraigtinis lovys	Sūk./m in.	Transporteriuui reikalinga variklio galia (kW)						
		2-3 m	4-5 m	6-7 m	8-9 m	10-13 m	14-17 m	18-20 m
RSU-100	415	0,75	0,75/1,1	1,1/1,5	1,5	2,2	2,2/3	3,0
RSU-150	415	1,1	1,1	1,5	1,5	2,2	3,0	4,0
RSU-225	415	1,5	1,5	2,2	3,0	4,0	5,5	5,5

3.2 Įrenginio matmenys



	kW	F	G	K	L
RSU 100	0,75	545	200	165	310
	1,1	555	200	165	320
	1,5	585	200	165	350
	2,2	605	230	185	375
	3,0	630	230	185	400
RSU 150	0,75	540	230	165	310
	1,1	550	230	165	320
	1,5	580	230	165	350
	2,2	605	255	185	375
	3,0	625	255	185	400
	4,0	660	275	190	435
RSU 225	0,75	615	275	165	310
	1,1	630	275	165	320
	1,5	655	275	165	350
	2,2	680	300	185	375
	3,0	705	300	185	400
	4,0	740	320	225	435
5,5	745	340	245	440	



	A	B	C	D	E	F*	G*	H	J	K*	L*
RSU 100	100	145	178	145	285	605/-	230/-	160	180	185/-	375/-
RSU 150	150	200	210	170	250	605/670	255/295	160	155	185/210	375/440
RSU 225	225	300	315	280	300	680/745	300/340	200	205	185/250	375/440

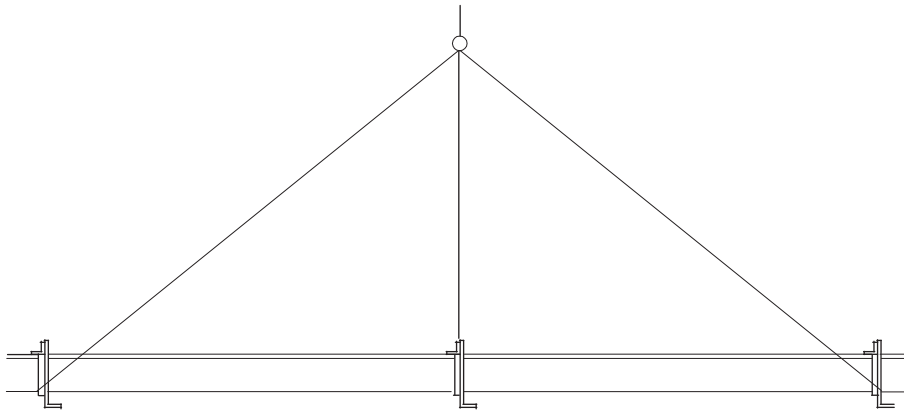
RSU 100, 150 und 225. *) 2,2 / 5,5 kW.

3.3 Transporterio našumas

Tipas	Sūk. Sk.	Grūdų rūšis	Našumas
RSU-100	415	Kviečiai	10,5 t/val.
RSU-150	415	Kviečiai	25 t/val.
RSU-225	415	Kviečiai	55 t/val.

4 IŠDĖSTYMAS IR KĖLIMAS

Niekada nemontuokite daugiau negu dviejų ilgių sraiginius lovius. Montuojant didesnį ilgį, sraigtinį lovį reikia pakelti ir užfiksuoti bent trijose vietose (taškuose), kad nesulūžtų per jungiamąsias dalis. Žr. 1 pav.



1 pav. Kėkimo instrukcija

4.1 Svoris

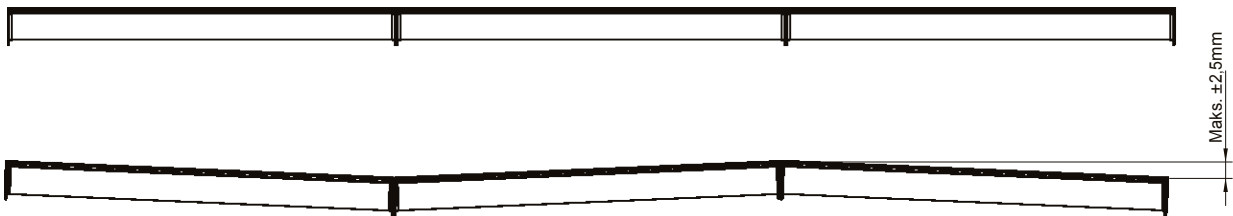
RSU	<u>100</u>	<u>150</u>	<u>225</u>
U varžtas-sąvarža su sraigtu, svoris/metras	7 kg/m	11 kg/m	21 kg/m
Pavara su 3 kW varikliu		30 kg	31 kg

5 MONTAVIMAS

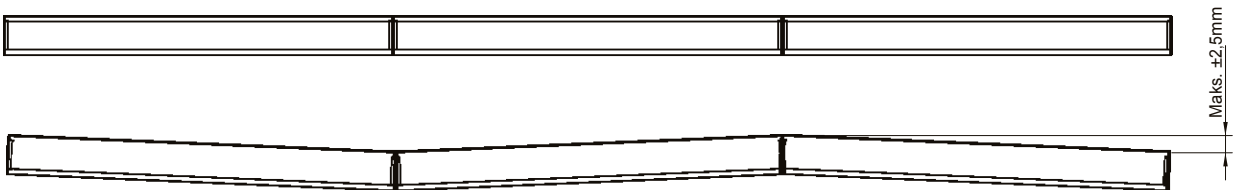
Sraigtinis lovys tiekiamas atskiromis dalimis. Surenkant įrangą, reikia laikytis eksploatavimo vadove pateiktų surinkimo nurodymų kartu su šiame skyriuje ir kituose puslapiuose pateiktu aprašu. Atliekant aukštuminius darbus, būtų gerai naudoti iš medžio arba plieno profilių pagamintas kopėčias, skirtas patikroms ir techninei priežiūrai arba remontui.

Sraigta galima reguliuoti į viršų arba į apačią, kad atitiktų grūdų dydį. Vidutinė nuostata tinka grūdams. Pirmiausia patikrinkite, ar pristatytos visos įrenginio dalys ir ar transporteris nėra pažeistas.

5.1 Sraigtinio lovio montavimas



Vaizdas iš šono



Vaizdas iš viršaus

Pirmiausia ant šoninės plokštės montuojamas guolis ir guolio korpusas. Tada šoninė plokštė pritvirtinama prie lovio. Paskui veleno kakliuką įsukite į sraigta. Tada sujunkite kartu su loviu ir pritvirtinkite atramas.

Tada plonu alyvos sluoksniu sutepkite veleną, pritvirtinkite jį prie sraigtinio lovio ir uždėkite tarpinį guolį. Tada įkiškite sraigta į lovį ir užsukite tarpinį guolį (neužveržkite guolio, kol nebus surinktos visos dalys). Prisukite šoninę plokštę ir patikrinkite, ar visi tarpiniai guoliai sumontuoti tiesiai ir tinkamame aukštyje. Tvirtai užveržkite tik guolio veržlę ir tarpinį guolį.

Sraigta pasukite ranka. Jei jis sunkiai sukasi, gali būti, kad guoliai yra netinkamai priveržti. Tokiu atveju guolius sureguliuokite dviem veržimo raktais, kad sraigta būtų galima lengvai pasukti. Tada sumontuokite pavaras, žr. 5.4 punktą. Galiausiai uždėkite visus dangčius.

5.2 Įleidimo įtaiso montavimas

Ten, kur bus montuojamas įleidimo įtaisas, nuimkite gaubiamąjį dangtį. Pridėkite įleidimo įtaisą prie lovio ir laikykite jį, pažymėkite varžtų skylių, kurios bus gręžiamos, vietas ir lovyje išgręžkite 9 mm skyles. Prisukite įleidimo piltuvą. Tada nupjaukite gaubiamąjį dangtį, kad tiktų pagal įleidimo įtaisą.

5.3 Papildomo išleidimo įtaiso montavimas

Uždėjus išleidimo įtaisą ant lovio vidinės arba išorinės pusės, pažymėkite išleidimo angą. Žymint iš išorinės pusės, angos matmenis reikia sumažinti maždaug 20 mm trumposiose pusėse ir maždaug 50 mm ilgosios pusėse (RSU100 modelio atveju ilgąjį matmenį užtenka sumažinti iki pirmojo linkio). Angą išpjaukite siaurapjūkliau arba rankiniu kampiniu šlifuoekliu (Dėmesio! Kampinio šlifuoekliu **ne**naudokite daržinėse / svirnuose!).

Pridėkite išleidimo įtaisą su srieginiais varžtuvais ir užveržkite varžtais. Nehermetiškas vietas reikia užsandarinti sandarinimo medžiaga.

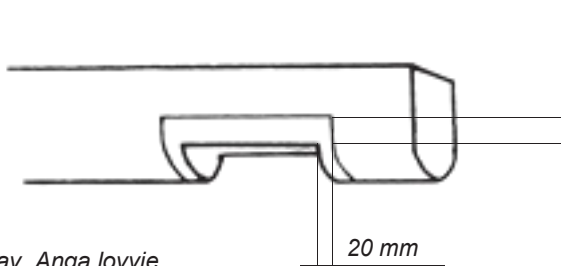
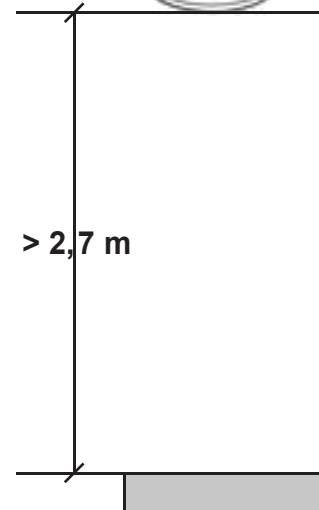
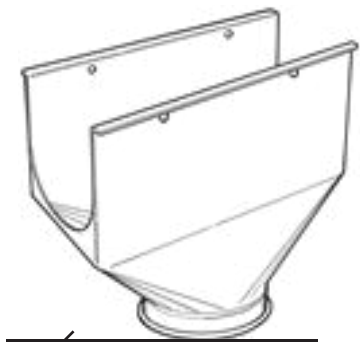
Atsižvelgdami į išleidimo vamzdžių ir (arba) žarnų tipą, tvirtinkite naudodami kaištines movas arba žarnų apkabas. Užtikrinkite, kad išleidimo vamzdžio nuolydis būtų pakankamai didelis, t. y. Bent 60°, kad neįlinktų.

Kad atitiktų standarto EN 294 reikalavimus, $\varnothing 160$ ir $\varnothing 200$ išleidimo įtaisai su „atvirais“ galais visada turi būti montuojami bent 2,7 m atstumu virš varžto galvos nuo apatinio varžto krašto.

Išleidimo įtaisai, kurių skersmuo yra mažesnis negu 120 mm (nestandartiniai), montuojami mažesniu negu 2,7 m atstumu, bus tvirtinami su 850 mm ilgio išleidimo vamzdžiu, kai ilgis skaičiuojamas nuo apatinio sliekinio sriegio krašto.

Išleidimo vamzdžius reikia tvirtinti kaištinėmis movomis arba prisukamomis žarnų apkabomis, jokiais būdais netvirtinamos kištukinėmis jungtimis.

Piltuvai ir kitos atviros įleidimo angos turi būti tiekiamos su apsauginėmis grotelėmis. Pailgintos konstrukcijos arba panašios dalys turi būti tiekiamos taip, kad judančios dalys nebūtų atviros.



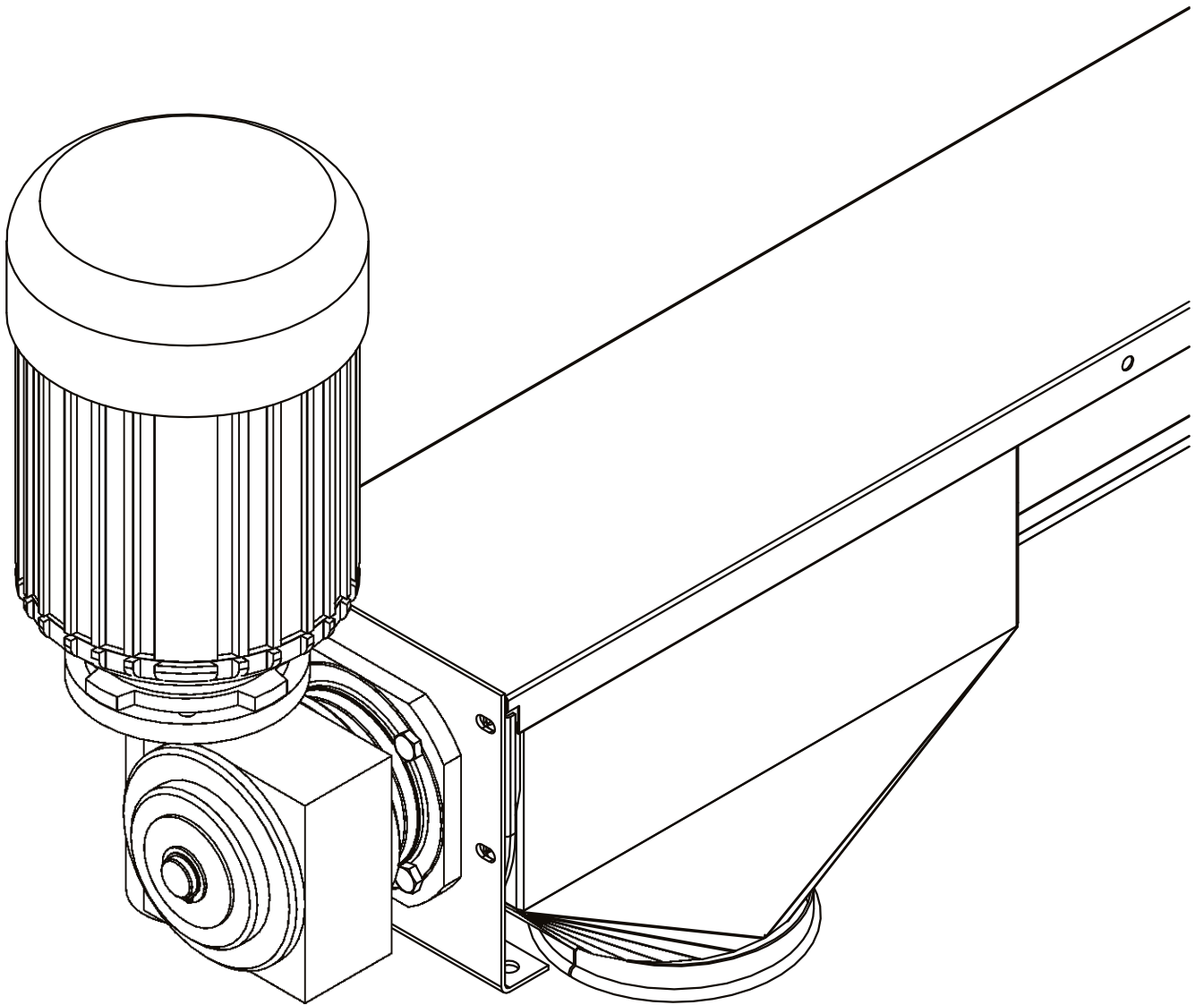
3 pav. Anga lovyje

20 mm

5.4 Pavaros bloko montavimas

Pavaros bloką sumontuokite ant lovio ir nustatykite tinkamą lovio sraigto aukštį. Jei trūksta vietos, pavaros bloką taip pat galima sumontuoti horizontalioje arba vertikalioje padėtyje.

Pavaros bloką galima montuoti lovio pradžioje arba gale. Visgi pirmenybė teikiama traukimo konstrukcijai.



5.5 Elektros įrangos montavimas

Dėmesio! Elektros įrangą montuoti gali tik elektrikas arba tinkamai kvalifikuotas darbuotojas. Variklio apsauga, kurią reikia naudoti varikliui, parodyta lentelėje. Reikia naudoti nulinės įtampos išjungimo variklio apsaugą. Variklio apsauga turi būti naudojama taip, kad galima būtų kuo geriau matyti sraigtinį transporterį.



<u>Variklis</u>	<u>Variklio apsauga</u>	<u>Variklis</u>	<u>Variklio apsauga</u>
0,75 kW	1,6-2,5 A	3,0 kW	6,3-10 A
1,1 kW	2,5-4,0 A	4,0 kW	6,3-10 A
1,5 kW	2,5-4,0 A	5,5 kW	Y/D-Start
2,2 kW	4,0-6,3 A		

Svarbu! Įranga visada turi būti sumontuota su remonto darbų jungikliu ir avariniu / išjungimo jungikliu. Variklio lauke negalima palikti neapsaugoto.

5.6 Atrama

Lovio sraigą atremkite ant **kiekvienos** atraminės kojos. Jei lovio sraigą reikia montuoti grindų lygmenyje, atraminės kojos turi būti tvirtinamos taip, kad būtų užtikrinta laisvoji eiga.

Dėmesio! Montuodami ant grindų, niekada nedėkite ant viršutinio dangčio!



6 BANDOMASIS PALEIDIMAS

Prieš atlikdami bandomuosius ir paleidimo darbus, pirmiausia nuo lovio atjunkite visus priedus / objektus ir užtikrinkite, kad visos sklendės / važtuvai būtų tinkamoje padėtyje, apsauginės dalys ir viršutiniai dangčiai būtų tvirtai uždėti. Paskutinė išleidimo anga visada turi būti atidaryta.

Patikrinkite, ar teisinga sukimosi kryptis, ar sraigtas stumia ar traukia. Įrenginio triukšmo lygis yra mažesnis negu 70 dB.

Dėmesio! Bet kokie darbai su įleidimo arba išleidimo anga, arba kuria nors pavara yra draudžiami. Darbo metu visi dangčiai ir apsauginiai mechanizmai turi būti tinkamai sumontuoti.



7 KONTROLĖ IR TECHNINĖ PRIEŽIŪRA

Lovinis sraigtinis transporteris yra paprastas ir tvirtas mechanizmas, kuriam reikia labai mažai reguliarios ir techninės priežiūros.

- Praėjus mėnesiui po pirmojo bandymo ir paleidimo, patikrinkite varžtus, veržles ir žarnų apkabas. Po to bent vieną (1) kartą per metus. Priveržkite, jeigu reikia.
- Variklius, elektros įrangą ir kabelius reikia saugoti nuo dulkių ir drėgmės. Svarbu! Neplaukite vandeniu!
- Pažeistas arba nusidėvėjęs dalis reikia nedelsiant pakeisti.



Dėmesio! Atlikdami remonto ir techninės priežiūros darbus, išjunkite maitinimą!

7.1 Lovio sraigto keitimas

Pirmiausia nuimkite apsauginius dangčius (plokštes) ir nustatykite lovio sraigto įtrūkimų vietas. Nuimkite šoninę plokštę ir kabančiuosius guolius, pakeiskite defektinį lovio sraigą.



Dėmesio! Niekada neįjunkite išmontuoto lovio sraigto!

8 GEDIMŲ ŠALINIMAS

Lovinis sraigtinis transporteris yra patikimas ir patvarus gaminys. Visgi, jei atsirastų sunkumų, tolesnėje lentelėje pateikiamos galimų trikčių / gedimų rūšys ir galimos priemonės joms pašalinti.

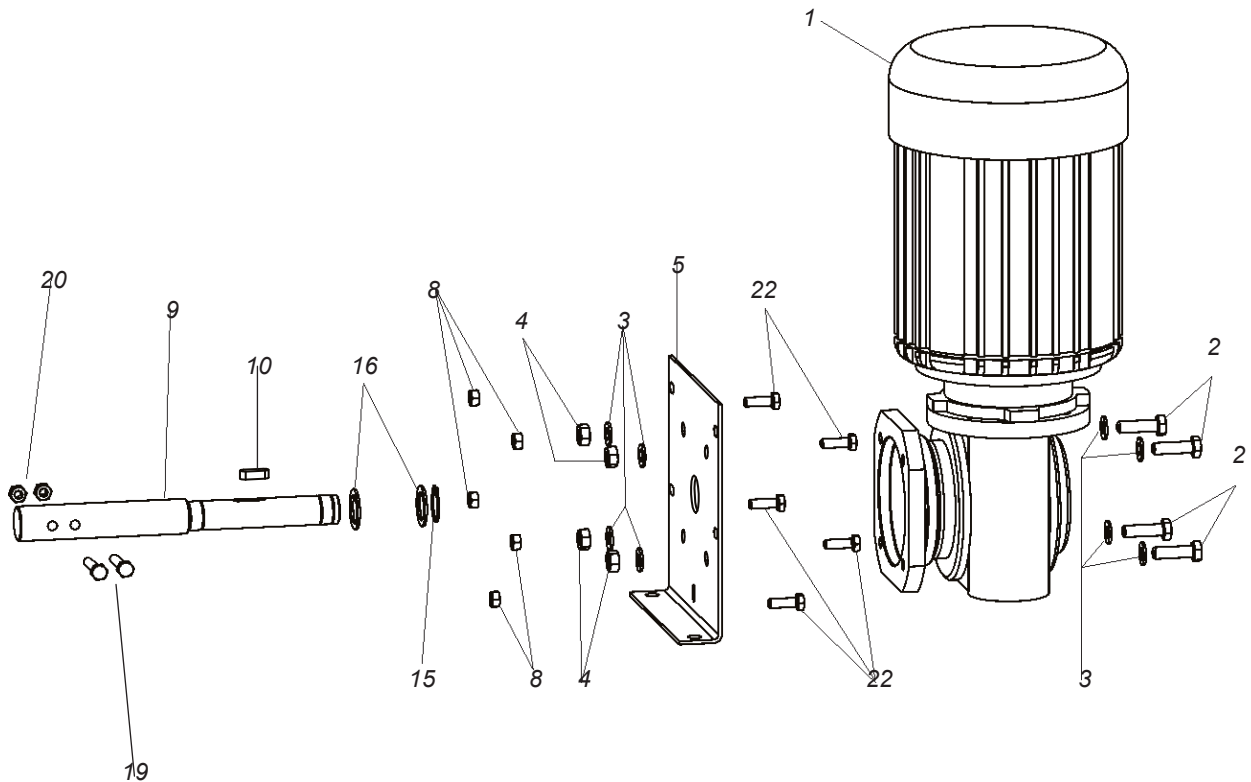
Dėmesio! Prieš išmontuodami lovio sraigą, išjunkite maitinimą!



GEDIMAS	PRIEŽASTIS	SPRENDIMO INSTRUKCIJA
Ūžia variklis, kai įjungiamas variklio apsauga.	Įjungta variklio 2-oji fazė. Perdegė saugiklis arba netinkamai prijungtas maitinimo kabelis.	Patikrinkite saugiklius ir kabelio jungtį. Jei problema neišsprendžiama, kreipkitės į elektriką.
	Iki galo įkiškite sraigą į lovį. (Nuo transporterio lovio pašalinkite visą transportuojamą medžiagą).	Sustabdykite medžiagos tiekimą ir išvalykite sraigą. Jei būtina, nuimkite dangtį ir išvalykite sraigą.
Įsijungia variklio apsauga	Per daug paduodama transportuojamos medžiagos arba per didelis kiekis vandens. Sraigtas	Naudodami sklendę, sumažinkite medžiagos padavimą.
	Sustojo lovio sraigtas.	Atidarykite dangtį ir išvalykite sraigą.
	Užsikimšo išleidimo anga.	Atidarykite ir išvalykite išleidimo angą.
	Pastaba. Naudokite teisingą variklio dydį, kuris atitinka sraigto lovio sraigto ilgį, žr. 3.1 punktą.	
Lovio sraigtas netransportuoja	Variklis sukasi neteisinga kryptimi.	Pakeiskite antrąją fazę. Dėmesio! Elektrinės dalies darbus atlikti gali tik kvalifikuotas elektrikas.
	Sangrūda ties įleidimo anga.	Atidarykite ir išvalykite įleidimo angą.
	Sulūžo lovio sraigtas.	Instrukcija: žr. 7.1. punktą.

9 SURINKIMO INSTRUKCIJA

9.1 Pavara RSU 100, 150 ir 225



9.1a RSU100

Poz. Art. Nr.	Pavadinimas
1	Sliekinė pavara 0,75-3kW Varžtas
2	M6x16
3	Poveržlė M8 Veržlė M8
4	Tvirtinimo kamuotis
5	270080 Poveržlė M6
6	
7	Veržlė M8, jungė
8	Pavaros velenas, 0,75-3kW
9	270067 Pleištinis adatinis ritinėlis
10	271040 Guolio korpusas
11	316846 Guolis
12	316844 Guolis
13	316844 Kreipiamasis žiedas 25x1,2
14	251604 Atraminis žiedas 25x35x2,0
15	251606 Pagrindinio vamzdžio sutvirtinimas
16	251606
17	250112 Varžtas M8x40
18	Varžtas M8x40
19	Veržlė M8
20	Varžtas M6x16, jungė
21	Varžtas M8x16, jungė
22	

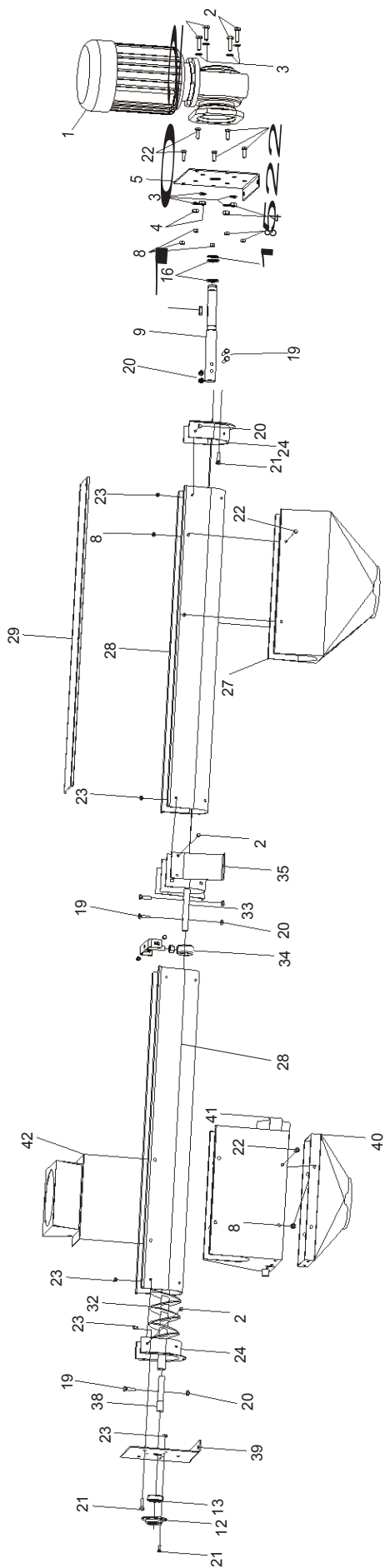
9.1b RSU150

Poz. Art. Nr.	Pavadinimas
1	Sliekinė pavara 1,1-4kW Varžtas
2	M8 / M10
3	Poveržlė M8 / M10 Veržlė
4	M8 / M10 Tvirtinimo kamuotis
5	270081
6	
7	
8	Veržlė M8, jungė
9	270061 Pavaros velenas 1,1-3kW
	270062 Pavaros velenas 4kW Pleištinis adatinis ritinėlis
10	271040 Guolio korpusas
11	317846 Guolis
12	317846 Guolis
13	317844 Kreipiamasis žiedas 25x1,2
14	15 Kreipiam. žiedas A30x1,2V
	251604 Atraminis žiedas 25x35x2,0
	250663 Atraminis žiedas SS30x42x2,5
	16
	251606
	251309 Varžtas M8x45
17	Veržlė M8
18	
19	Varžtas M8x16, jungė
20	
21	
22	

9.1c RSU225

Poz. Art. Nr.	Pavadinimas
1	Sliekinė pavara 1,5-5,5kW
2	Varžtas M8 / M10
3	Poveržlė M8 / M10
4	Veržlė M8 / M10
5	270082 Tvirtinimo kamuotis
6	
7	
8	Veržlė M8, jungė
9	270063 Pavaros velenas 1,5-3kW
	270064 Pavaros velenas 4-5,5kW Pleištinis adatinis ritinėlis
10	271040 Guolio korpusas
11	319846 Guolis
12	319846 Guolis
13	319844 Kreipiamasis žiedas 25x1,2
14	15 Kreipiamasis žiedas A30x1,2V
	251604 Atraminis žiedas 25x35x2,0
	250663 Atraminis žiedas SS30x42x2,5
	16
	251606 Atvamzdis 35
	251309 Varžtas
17	M8x55 Veržlė
18	319605 M8
19	
20	Varžtas M8x16, jungė
21	
22	

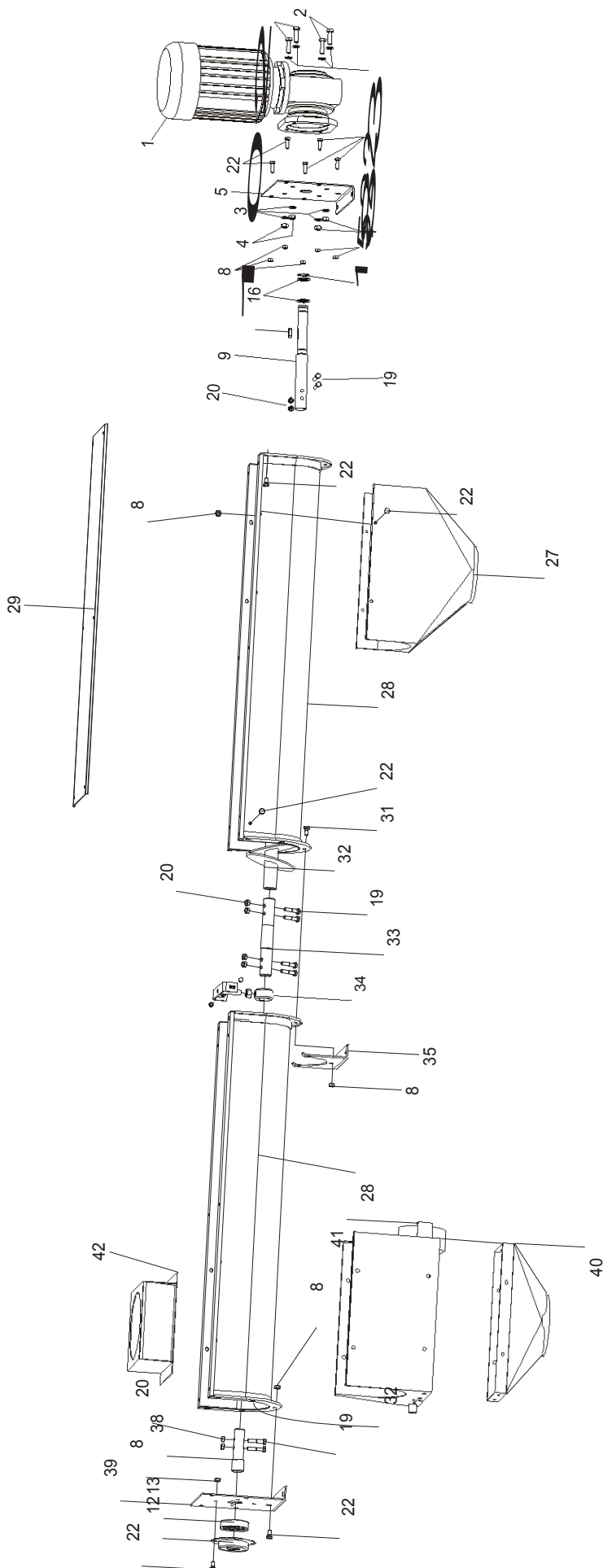
9.2 RSU-100



9.1a RSU100

Poz. Art. Nr.	Pavadinimas
1	Sliekinė pavara 0,75-3kW
2	Varžtas M6x16
3	Poveržlė M8
4	Veržlė M8
5	270080 Tvirtinimo kamuotis
6	Poveržlė M6
7	
8	Veržlė M8, jungės
9	270067 Pavaros velenas 0,75-3kW
10	271040 Pleištinis adatinis ritinėlis
11	
12	316846 Guolio korpusas
13	316844 Guolis
14	
15	251604 Kreipiamasis žiedas 25x1,2
16	251606 Atraminis žiedas 25x35x2,0
17	250112 Pagrindinio vamzdžio sutvirtinimas
18	
19	Varžtas M8x40
20	Veržlė, M8
21	Varžtas M6x16, jungės
22	Varžtas M8x16, jungės
23	Veržlė M6, jungės
24	316905 Jungė
25	
26	
27	316636 Išvadas OK160
28	316771 Lovys, 1 m
	316773 Lovys, 2 m
	316763 Lovys, 2 m, išleidimo
29	316591 Dangtis, 1 m
	316592 Dangtis, 2 m
30	
31	
32	316661 Transportavimo sraigtas, 1 m
	316663 Transportavimo sraigtas, 2 m
33	316681 Ašies ilgaklis
34	316984 Tarpinis guolis
35	316886 Jungtis su atrama
36	
37	
38	316682 Ašies galinis guolis
39	316839 Šoninės plokštės galinė detalė
Priedai	
40	317638 Perėjimo ilgasis išleidimas OK160
41	316635 Ilgasis išleidimas su vožtuvu
42	316630 Padavimas OK160
Ilgikliai	
	316971 Ilgaklis, 1 m
	316973 Ilgaklis, 2 m
	316963 Ilgaklis, 2 m, su išleidimu

9.3 RSU-150



9.1b RSU150

Poz.	Art. Nr.	Pavadinimas
1		Sliekinė pavara 1,1-4kW
2		Varžtas M8 / M10
3		Poveržlė M8 / M10
4		Veržlė M8 / M10
5	270081	Tvirtinimo kamuotis
6		
7		
8		Veržlė M8, jungės
9	270061	Pavaros velenas 1,1-3kW
	270062	Pavaros velenas 4kW
10	271040	Pleištinis adatinis ritinėlis
11		
12	317846	Guolio korpusas
13	317844	Guolis
14		
15	251604	Kreipiamasis žiedas 25x1,2
	250663	Kreipiamasis žiedas A30x1,2 V
16	251606	Atraminis žiedas 25x35x2,0
	251309	Atraminis žiedas SS30x42x2,5
17		
18		
19		Varžtas
20		M8x45 Veržlė
21		M8
22		
23		Varžtas M8x16, jungės
24		
25		
26		
27	317636	
28	317581	Išleidimas OK160
	317582	Lovys, 1 m
	317583	Lovys, 2 m
29	317591	Lovys, 2 m, f išleidimo
	317592	Dangtis, 1 m
		Dangtis, 2 m
30		
31		
32	270241	Varžtas M8x25 Flansch
	270242	Transportavimo sraigtas ,1 m
33	317681	Transportavimo sraigtas, 2 m
34	317984	Ašies ilgiklis
35	317886	Tarpinis guolis
36		Atrama
37		
38	317682	
39	317839	Ašies galinis guolis Šoninės plokštės galinė detalė

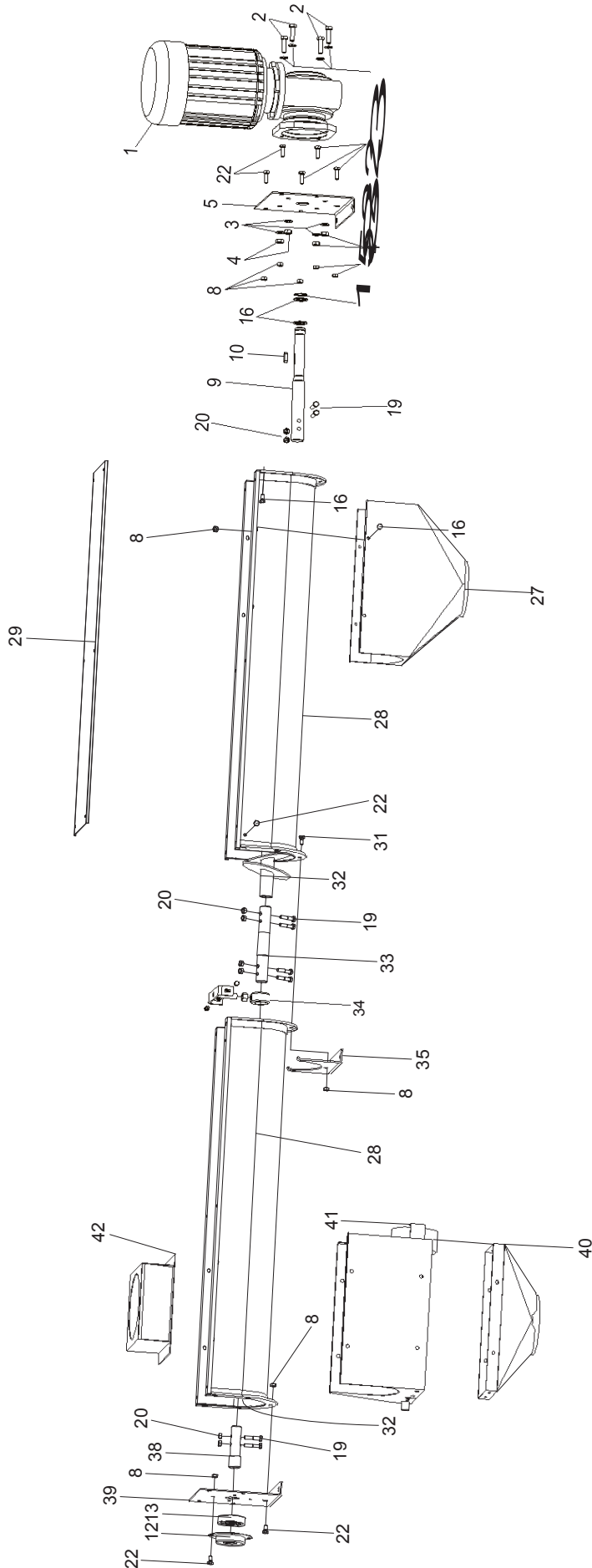
Priedai

40	317638	Perėjimo ilgasis išleidimas OK160
41	317635	Ilgasis išleidimas su vožtuvu
42	317630	Padavimas OK160
	317629	Redukcinė poveržlė 160-130

Ilgikliai

	317971	Ilgiklis, 1 m
	317973	Ilgiklis, 2 m
	317963	Ilgiklis, 2 m, su išleidimu

9.4 RSU-225 / RSU-225 TURBO



9.1c RSU225

Poz. Art. Nr.	Pavadinimas
1	Sliekinė pavara 1,5-5,5kW
2	Varžtas M8 / M10
3	Poveržlė M8 / M10
4	Veržlė M8 / M10
5	270082 Tvirtinimo kampiutis
6	
7	
8	Veržlė M8, jungės
9	270063 Pavaros velenas 1,5-3kW
	270064 Pavaros velenas 4-5,5kW
10	271040 Pleištinis adatinis ritinėlis
11	
12	319846 Guolio korpusas
13	319844 Guolis
14	
15	251604 Kreipiamasis žiedas 25x1,2
	250663 Kreipiamasis žiedas A30x1,2V
16	251606 Atraminis žiedas 25x35x2,0
	251309 Atraminis žiedas SS30x42x2,5
17	
18	319605 Atvamzdis 35
19	Varžtas M8x55
20	Veržlė M8
21	
22	Varžtas M8x16, jungės
23	
24	
25	
26	
27	319636 Išleidimas OK200
28	319581 Lovys, 1 m
	319582 Lovys, 2 m
	319583 Lovys, 2 m, f išleidimu
29	319591 Dangtis, 1 m
	319592 Dangtis, 2 m
30	
31	Varžtas M8x25 Flansch
32	270244 Transportavimo sraigtas, 1m
	270245 Transportavimo sraigtas, 2 m
33	319681 Ašies ilgiklis
34	319984 Tarpinis guolis
35	319886 Atrama
36	
37	
38	319682 Ašies galinis guolis
39	319839 Šoninės plokštės galinė detalė

Priedai

40	319638 Perėjimo ilgasis išleidimas OK160
41	319635 Ilgasis išleidimas su vožtuvu
42	319630 Padavimas OK200

Ilgikliai

319971	Ilgiklis, 1 m
319973	Ilgiklis, 2 m
319963	Ilgiklis, 2 m, su išleidimu

10 EB ATITIKTIES DEKLARACIJA

Försäkran om överensstämmelse

Vi

ROTAGE AGRI AB

535 91 KVÄNUM Tel: 0512-92450

försäkrar under eget ansvar att produkten:
RSUsom omfattas av denna försäkran är i
överensstämmelse med direktiv 98/37/EC.

Eskilstuna 2000-06-09



Håkan Andersson

Overensstemmelse-erklæring

Vi

ROTAGE AGRI AB

SE-535 91 KVÄNUM Tel: +46 512 92450

erklærer på eget ansvar at følgende produkt:
RSUsom er omfattet af denne erklæring er i
overensstemmelse med Direktiv 98/37/EC.

Eskilstuna 2000-06-09



Håkan Andersson

Konformitetserklæring

Wir

ROTAGE AGRI AB

SE-535 91 KVÄNUM Tel: +46 512 92450

erklären in alleiniger Verantwortung, daß das
Produkt: RSUauf das diese Erklärung bezieht, mit der
Richtlinie 98/37/EC übereinstimmt.

Eskilstuna 2000-06-09



Håkan Andersson

Vaitimustenmukaisuusvakuutus

Me

ROTAGE AGRI AB

SE-535 91 KVÄNUM Puh: +46 512 92450

vakuutamme yksinomaan omalla vastuul-
lamme, että seuraava tuote: RSU
johon tämä vakuutus liittyy on direktiivien
vaatimusten mukainen 98/37/EC.

Eskilstuna 2000-06-09



Håkan Andersson

Erklæring om overensstemmelse

Vi

ROTAGE AGRI AB

SE-535 91 KVÄNUM Tel: +46 512 92450

erklærer på eget ansvar at følgende produkt:
RSUsom dekkes av denne erklæringen, er i
overensstemmelse med Direktiv 98/37/EC.

Eskilstuna 2000-06-09



Håkan Andersson

Atitikties deklaracija

We

ROTAGE AGRI AB

SE-535 91 KVÄNUM Tel: +46 512 92450

visa savo atsakomybe pareiškiame, kad
gaminys: RSU, kuriam suteikiama ši
deklaracija, atitinka Direktyvą 98/37/EB.

Eskilstuna 2000-06-09



Håkan Andersson

