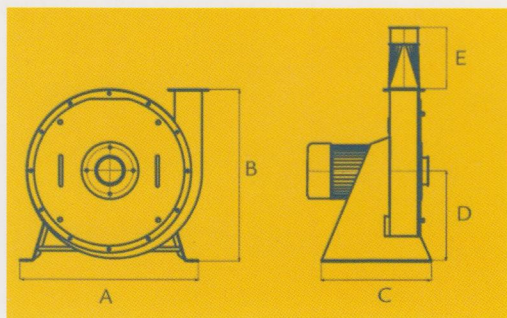
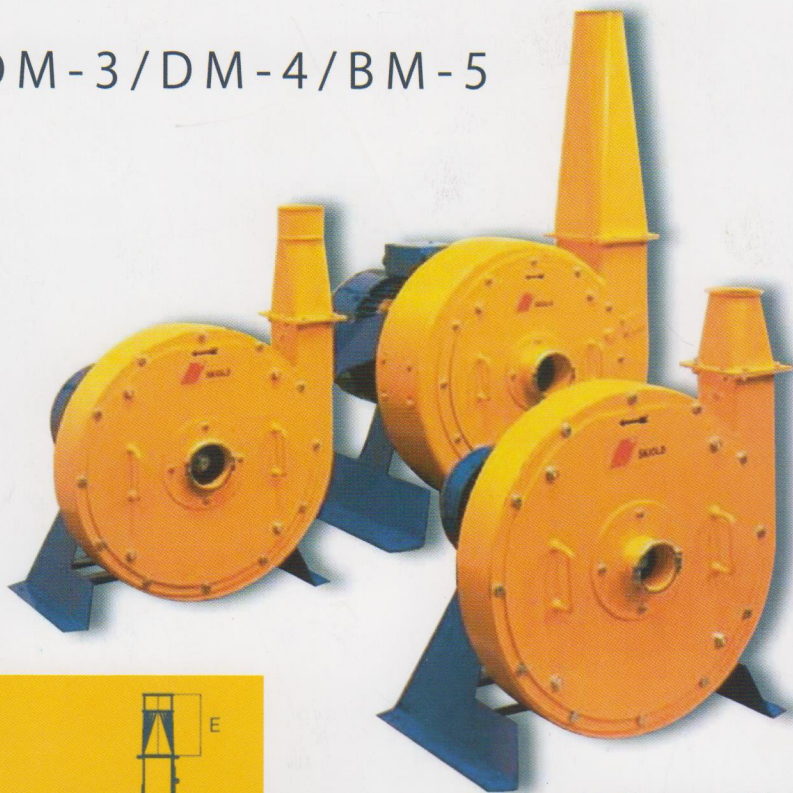


PLAKTUKINIAI GRŪDŲ MALŪNAI



DM-2/DM-3/DM-4/BM-5



Išmatavimai mm

	A	B	C	D	E
DM-2	700	675	430	355	225
DM-3	700	679	430	355	277,5
BM-5	1000	810	1000	450	700

- Platus papildomos įrangos pasirinkimas;
- Įvairios pritaikymo galimybės;
- Našumas iki 2500 kg/h ;
- Produkto transportavimo nuotolis iki 80 m.;
- Nedidelės energijos sąnaudos;
- Mažai dylančių detalių;
- Paprasta priežiūra;
- Plaktukai gaminami iš aukščiausios kokybės spyruoklinio plieno.

PLAKTUKINIAI MALŪNAI

Šie malūnai idealiai tinka gyvulinių pašarų paruošimui. Malūne įmontuotas ventiliatorius, kuris leidžia transportuoti produktus pašarų paruošimo sistemoje ir taip pat juos ataušina. Paprasta, bet tvirta malūno konstrukcija leidžia jį pritaikyti daugumoje jau veikiančių pašarų paruošimo sistemų.

MALŪNAS DM-2

DM-2 malūnas komplektuojamas su 5.5 arba 7.5 kW elektros varikliais. Pasiekiamas našumas iki 500 kg/h, sumalto produkto transportavimo atsumas iki 70m.

MALŪNAS DM-3

DM-3 malūnas komplektuojamas su 11.5 arba 18.5 kW elektros varikliais. Pasiekiamas našumas iki 1300 kg/h, sumalto produkto transportavimo atsumas iki 80m. Šis malūnas gali būti komplektuojamas ir su ypatingai atspariomis dilimui detalėmis PROFI-LINE.

MALŪNAS BM-5

BM-5 tai didžiausias ir patvariausias šių plaktukinių malūnų gamoje. BM-5 malūnas komplektuojamas su 30 arba 37 kW elektros varikliais. Pasiekiamas našumas iki 2500 kg/h, sumalto produkto transportavimo atsumas iki 30m.

UAB „MLVS“

Gamyklos g. 43 B,
LT-89110, Mažeikiai, Lietuva

Tel./faks. + 370 443 90 074

E-mail: mlvs@mlvs.info

MLVS

MASCHINEN LANDTECHNICK VERTRIEB UND SERVICE

www.mlvs.info