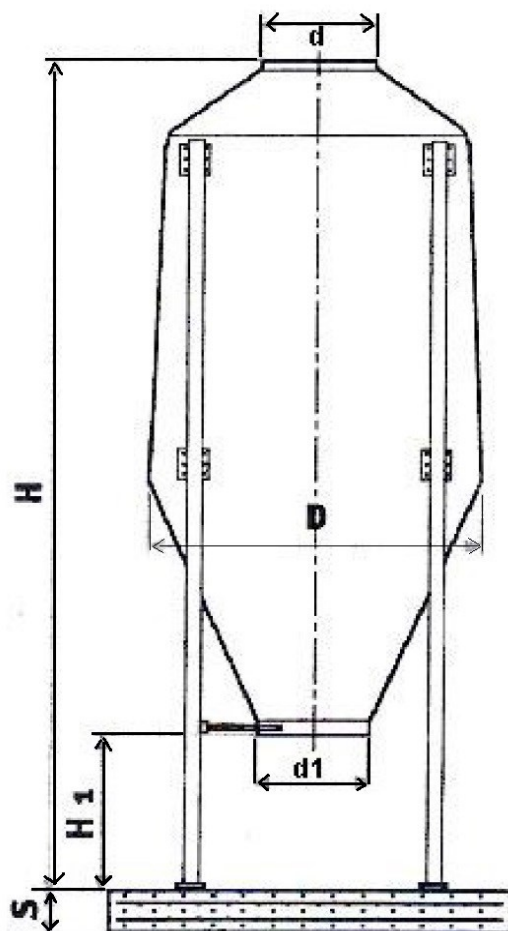
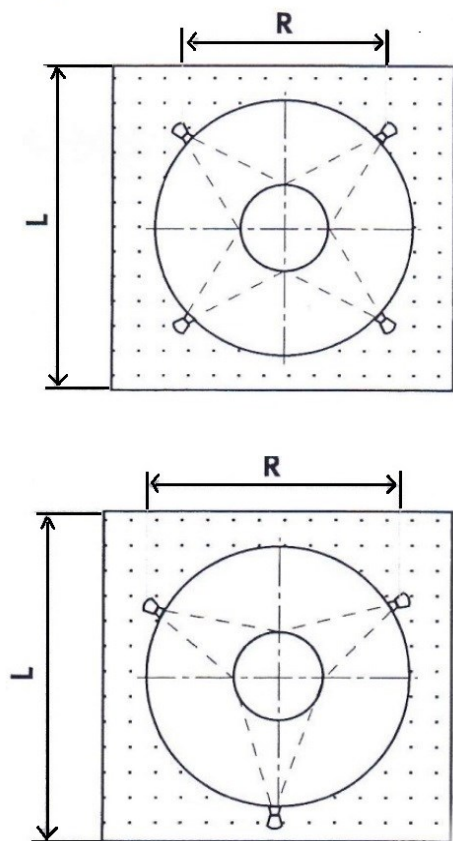


SAUGYKLŲ PARAMETRAI



Modelis	Talpa		Kojų skaičius	Saugyklų išmatavimai, mm						Pamatų išmatavimai, mm	
	m3	Tonos		H	H1	D	d	d1	R	L	S
SI	3,5	2,1	3	3820	1080	1500	500	450	1400	2500	300
SI	4,5	2,7	3	4080	1080	1600	500	785	1500	2500	300
SI	6	3,6	3	4320	1080	1700	800	785	1600	2500	300
SI	7,5	4,5	3	4720	1080	1900	800	785	1750	2500	300
SI	10	6,0	3	5500	1080	2000	780	785	1850	2800	300
SI	12,5	7,5	3	5960	1080	2100	800	785	1950	2800	300
SI	15	9,0	3	6380	1080	2200	800	785	2000	3000	300
SI	17,5	10,5	4	7070	1080	2300	800	785	1700	3000	300
SI	20	12,0	4	7470	1080	2400	800	785	1800	3000	300
SI	22,5	13,5	4	7640	1080	2450	800	785	1850	3000	300
SI	25	15,0	4	7920	1080	2600	800	785	2000	3000	400
SI	31	19,0	4	8800	1080	2600	800	785	2000	3000	400
SI	40	24,0	4	8440	1080	3000	1000	970	2300	4000	500
SI	52	31,2	4	10040	1080	3000	1000	970	2300	4000	500