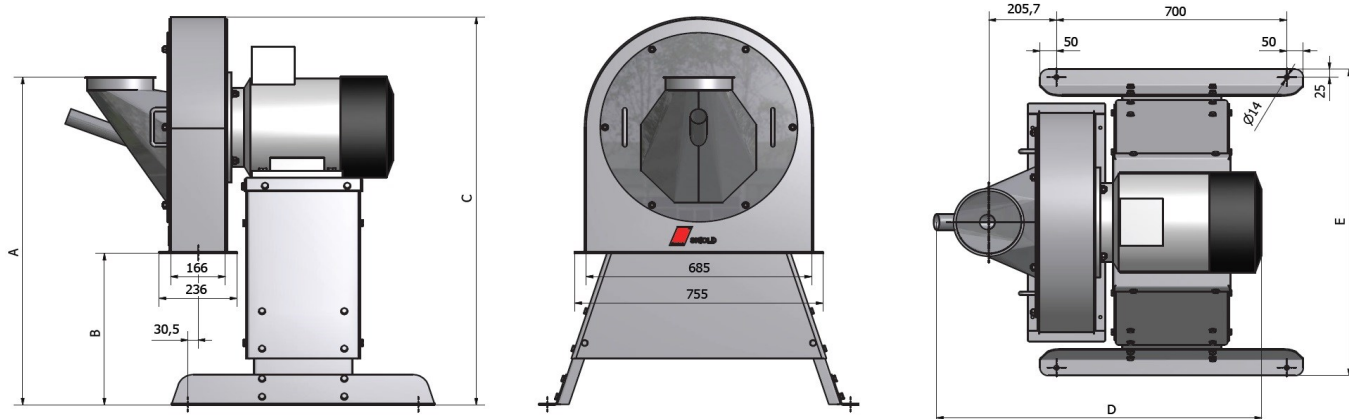


Malūno modelis DM6-WM yra pagamintas iš nerūdijančio plieno (išskyrus plaktukus) ir yra skirtas ypatingai drėgniems kukurūzų grūdams (gali būti daugiau nei 40 % drėgmės).

SKIOLD DM6-WM



Našumas:

Galioja drėgniems kukurūzų grūdams, maks. kg/h atitinkamai variklio galingumui 11 - 15 - 18.5 kW

Sieto skylučių diametras	Kukurūzai
Ø 6 mm	500-2000 kg/h
Ø 8 mm	
Ø 10 mm	
Ø 12 mm	
Ø 14 mm	
Ø 16 mm	

Našumas priklauso nuo produkto švarumo, sieto skylučių diametro, variklio galingumo.

Malūno išmatavimai DM6-WM:

DM6-WM	A	B	C	D	E
11 kW	1039-1310	480-750	1230-1500	982	971-1146
15 kW				1037	
18.5 kW				1037	

Techniniai duomenys

DM6-G	7.5 - 11 - 15 - 18.5 - 22 kW 2800 rpm
Variklis:	2700 cm ²
Sietų plotas:	28
Plaktukų skaičius:	85 dBa
Triukšmo lygis:	255 - 265 - 280 kg
Svoris:	350-6500
Našumas kg/h	



UAB "MLVS"

Gamyklos 43 b,
LT-89110 Mažeikiai,
Lietuva
Tel./fax.: + 370 443 90074
Email: mlvs@mlvs.info

WWW. **MLVS** .info
Maschinen Landtechnik Vertrieb und Service