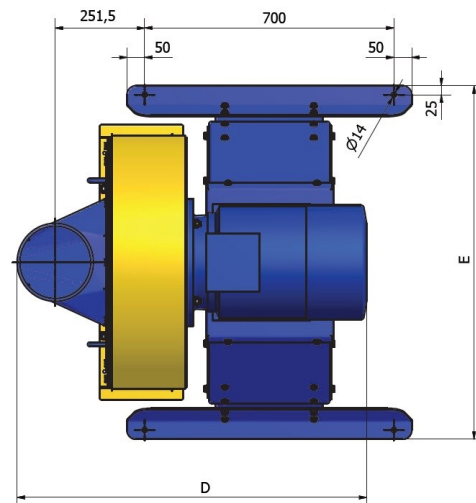
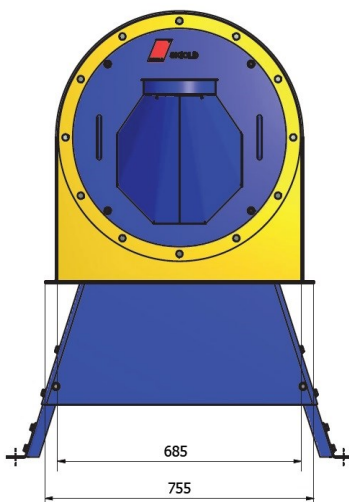
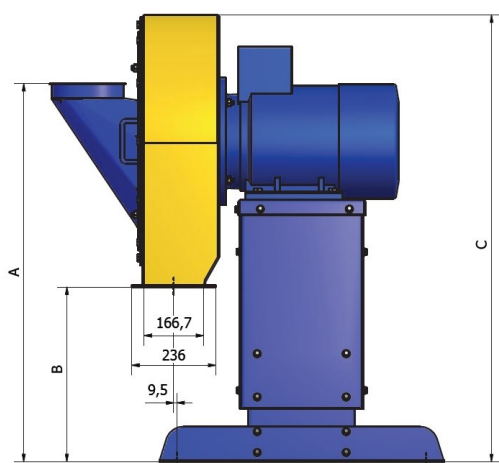


## SKIOLD DM6-M



### Techniniai duomenys

DM6-G

Variklis:	7.5 - 11 - 15 - 18.5 - 22 kW 2800 rpm
Sietų plotas:	2700 cm <sup>2</sup>
Plaktukų skaičius:	28
Triukšmo lygis:	85 dBa
Svoris:	255 - 265 - 280 kg
Našumas kg/h	350-6500

### Našumai:

Duomenys nurodomi kai produktas yra išvalytas ir sausas max. kg/h ir variklių galia nuo 7.5 iki 22kW pasirinktinai.

Rūšys	Ø 4.0 mm sietas	□ 3.15 mm tinklinis sietas
Miežiai	950-3200	1200-4000
Kviečiai	1250-4200	1250-4200
Avižos	350-1400	500-1800
Kukurūzai	1650-5300	1950-6500

Našumas labai priklauso nuo produkto švarumo ir drėgmės, sietų skylučių diametro, variklio galingumo.

### Malūno išmatavimai DM6-M:

DM6-M	A	B	C	D	E
11 kW	1039-1310	480-750	1230-1500	982	971-1146
15 kW					
18.5 kW				1037	



**DM6-M** yra skirtas malti kukurūzų grūdams, kurių drėgmė gali siekti 40%. Šis malūnas gali būti naudojamas ir sausiems kitų rūšių grūdams, kaip ir **DM6-G** modelis.

UAB "MLVS"

Gamyklos 43 b,  
LT-89110 Mažeikiai,

Lietuva

Tel./fax.: + 370 443 90074

Email: mlvs@mlvs.info

WWW. **MLVS** .info  
Maschinen Landtechnik Vertrieb und Service